

KAMERAGESTEUERT. PRÄZISE. LINIENINTEGRIERT.

ESPERA DvC Vision Inspektionssysteme
für maximale Qualitätskontrolle



ESPERA DvC Vision Inspektionssysteme

Qualitätskontrolle für alle Anwendungen in der Lebensmittelindustrie

VOLLE KONTROLLE ÜBER IHREN ETIKETTIERPROZESS – ERLEBEN SIE DIE NEUE ESPERA VISION GENERATION

ESPERA DvC Vision

Standalone oder voll integriert mit den ESPERA Auszeichnungssystemen der Generation NOVA bietet das neue Vision Inspektionssystem maximale Qualitätskontrolle für den Etikettierprozess.



Erkennung von Schriftarten und Logos > 1,5 mm.

Kontrolle von Textfeldern, Logos und Barcodes auf einem Etikett.

Prüfung von Barcodes und QR-Codes auf Lesbarkeit sowie inhaltliche Prüfung.





Kombinationsmöglichkeiten

Kombinieren Sie das ESPERA DvC Inspektionssystem mit dem passenden Aussortiersystem. Das ESPERA ES-X Ausscheidensystem ermöglicht die Aussortierung fehlerhaft oder schlecht bedruckter Packungen, kann aber darüber hinaus auch noch mit weiteren Sortierbefehlen vom Auszeichnungssystem kombiniert werden.

Kameragesteuerte Qualitätskontrolle von Etiketten und Etiketteninformationen auf der Oberseite und Unterseite einer Packung.

Etikettenkontrolle auf unterschiedlichen Packungsformaten, z. B. rund, rechteckig, oval.



Detektion von bis zu 2 Etiketten auf der Oberseite und 1 Etikett auf der Unterseite einer Packung.

Positionserkennung des Etiketts auf der Packung (inklusive Rotationserkennung).

100%

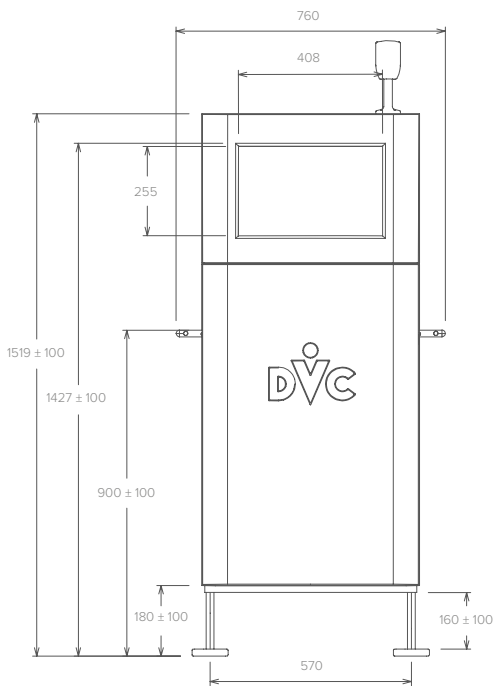
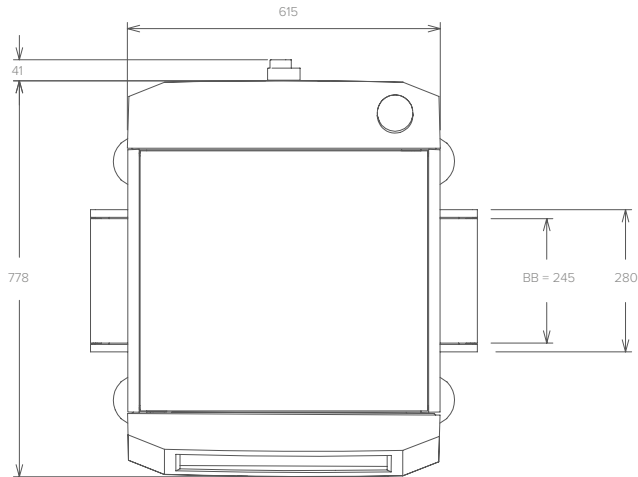
ETIKETTENKONTROLLE

Heutzutage stellen Verbraucher immer höhere Anforderungen an ihre täglichen Produkte. Möglichst viele Informationen zum Produkt müssen dabei auf dem Etikett einer Packung abgebildet werden. So zum Beispiel Nährwerte, Allergeninformationen, Rezepturen oder auch ganz klassisch das Gewicht, der Preis und das Haltbarkeitsdatum eines Produktes. Werden Etiketten mit fehlerhaften oder schlecht lesbaren Informationen bedruckt, so kann dies zu kostenintensiven Reklamationen durch den Endverbraucher oder den Einzelhandel führen.

Das ESPERA DvC Vision System prüft, ob die entsprechenden Etiketteninformationen vorhanden und korrekt gedruckt sind, aber auch, dass die Inhalte, zum Beispiel von Barcodes, richtig auf dem Etikett wiedergegeben werden.

SIEGELNAHT-KONTROLLE

Auch erhältlich mit einer zusätzlichen Kamera für die Siegelnahtkontrolle von Packungen.



Terminal	Farb-Touch Monitor
Software	Think4Industry
Bandgeschwindigkeit	Bis zu 60 m/Minute
Bandlänge	760 mm
Bandhöhe	850 ± 50 mm
Inspektionsperformance	Bis zu 140 Produkte/Minute
Laufrichtung	LR/RL
Max. Produktgewicht	3 kg (6 kg ohne Aussortiereinheit)
Min. Produktgewicht	100 g
Max. Packungslänge	500 mm *
Max. Packungsbreite	200 mm *
Max. Packungshöhe	60 mm
Prüfung Etikettendruck sowie vorgedruckte Etiketten	Ja
Max. Anzahl Etiketten Oberseite Packung	1
Max. Anzahl Etiketten Unterseite Packung	1
Max. Anzahl Barcodes (QR-Codes) zur Prüfung pro Packungsseite	2
Max. Anzahl Textfelder zur Prüfung pro Packungsseite	2
Max. Anzahl Logos zur Prüfung pro Packungsseite	2
Min. Schriftgröße	1,5 mm
Temperatur	-10°C bis +40°C
USB	Ja
Netzspannung	230VA, 2.0A
Kameraspezifikation	4K, monochrom
Aussortieroptionen	Erhältlich mit 1 oder 2 Flipper Aussortiereinheiten
Anbindung an ESPERA NOVA Auszeichnungssysteme	Kit-Set vorhanden

* Packungsbreiten abhängig von der Packungshöhe eines Produktes

ONE STEP AHEAD.

ESPERA-WERKE GMBH

Moltkestraße 17 - 33
47058 Duisburg
Deutschland

Telefon: +49 203 30 54 - 0
Fax: +49 203 30 54 - 275
E-Mail: info@espera.com

www.espera.com