

*Espera*

**2:0**

für garantierte Qualität



# ESPERA **NOVA** ES-X

Das kompakte Aussortiersystem – modular, flexibel, schnell.



# PRODUKTAUSSORTIERUNG LEICHT GEMACHT

## FLEXIBEL EINSETZBAR IN DER FRESH FOOD PRODUKTION

**Espera**

### ESPERA NOVA ES-X

Das Aussortieren fehlerhafter Produkte ist für Produktionsbetriebe der Nahrungsmittelindustrie unabdingbar. Das ES-X Aussortiersystem ist in Kombination mit den ESPERA Auszeichnungssystemen, Kontrollwaagen, Inspektionssystemen oder Metall-detektoren die perfekte Ergänzung für eine reibungslose Qualitätssicherung.

Setzen Sie das ES-X zum Beispiel für die Sortierung untergewichtiger oder übergewichtiger Produkte im Checkweigher-Modus oder für die Sortierung nach Gewichtsbereichen ein.

Aussortierte Produkte werden automatisch aus der Produktionssumme herausgerechnet.

Flipper-Auswerfer für eine schnelle und präzise Aussortierung mit individueller Anpassung der Aussortierkraft

Ideale Ergänzung zur ES-R



Hygienische Edelstahlbauweise

Verschließbare Auffangeinheit

Füllstand-Sensor inklusive

Einzel- und Doppelausführung der Auffangeinheit

Einfache Höhenanpassung

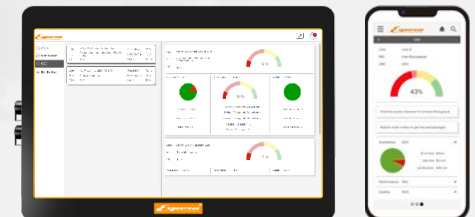
Aussortierbox aus Kunststoff

## SMART TECHNOLOGY

Wir passen uns an Ihre Produktion an und nicht umgekehrt!

### Think4Industry

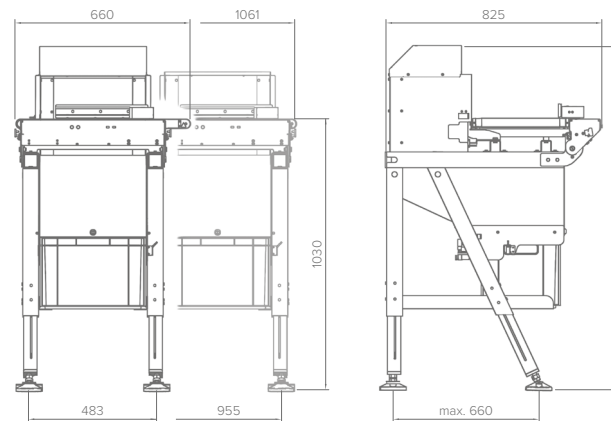
Überwachen Sie ihren Produktionsprozess in Echtzeit mit der digitalen Plattform Think4Industry. Der Maschinenstatus, Auftragsparameter sowie Produktionsparameter werden in Echtzeit visualisiert. So zum Beispiel auch die Prozesswerte zum Aussortiersystem ES-X in Kombination mit vor- und nachgelagerten Maschinen entlang der gesamten Produktionslinie.



### Protect+

Das hygienische und offen gestaltete Edelstahl-Design ermöglicht eine einfache Reinigung und schützt vor Korrosion und Verschleiß.

### ES-X einfach & doppelt



<b>Packungsgröße max. (L x B x H):</b>	365 x 185 x 120 mm
<b>Packungsgröße min. (L x B x H):</b>	80 x 40 x 7 mm
<b>Packungsgewicht max.:</b>	3 kg
<b>Packungsdurchsatz max.:</b>	110 ppm/min
<b>Packungsgeschwindigkeit:</b>	24 – 78 m/min
<b>Netzspannung:</b>	190V – 250 V / 50 – 60 Hz
<b>Betriebstemperatur:</b>	-10°C bis 40°C
<b>Schutzart:</b>	IP 35
<b>Druckluftversorgung:</b>	4,5 bar
<b>Schallemission:</b>	78 dB(A)
<b>ES-X Gesamtmaß (T x B x H):</b>	
<b>Einfach:</b>	825 x 660 x 1295 mm
<b>Doppelt:</b>	825 x 1061 x 1295 mm
<b>ES-X Gewicht:</b>	
<b>Einfach:</b>	ca. 75 kg*
<b>Doppelt:</b>	ca. 115 kg*

\* abhängig von Ausstattung

Alle Werte sind Maximalwerte

## ONE STEP AHEAD.

### ESPERA-WERKE GMBH

Moltkestraße 17 – 33  
47058 Duisburg  
Deutschland

Telefon: +49 203 30 54 - 0  
Fax: +49 203 30 54 - 275  
E-Mail: [info@espera.com](mailto:info@espera.com)

[www.espera.com](http://www.espera.com)

