

SISTEMAS DE PESO-PRECIO

para aplicaciones industriales.



DESCRIPCIÓN GENERAL DEL PRODUCTO **ESPERA**

Totalmente modular. Amplia gama de aplicaciones.

NUESTROS PRODUCTOS

La clave tecnológica de ESPERA es asegurar un alto estándar de calidad combinando un equipo de etiquetado con un sistema de inspección. Todo el portfolio de productos está diseñado por una amplia gama de aplicaciones para la industria alimenticia y logística. Todos los sistemas garantizan un alto rendimiento y una máxima estabilidad.

TABLA DE CONTENIDOS

Etiquetadora automática peso-precio	04 – 08
Etiquetadora manual peso-precio	09
Print and Apply	10 – 11
Sistemas de inspección	12 – 13
Sistemas de clasificación	14 – 15
Sistemas de etiquetado	16 – 17
ESPERA Soluciones de Software	18 – 19
ESPERA Etiquetas	20 – 21
ESPERA Servicio	22 – 23



ETIQUETADORA AUTOMÁTICA PESO-PRECIO **ES 7000**

Los sistemas de pesaje y etiquetado totalmente automáticos de la serie ES 7000 se ajustan perfectamente a los requisitos de producción gracias a su diseño modular y flexible. A parte de un diseño sencillo, esta serie convence por su velocidad excepcional de hasta 120 ppm y funciones integradas que garantizan la calidad, como el reconocimiento automático de la etiqueta (ALR), que verifica si el rollo de etiquetas es el correcto para el producto que estamos trabajando.

Destacar

- Diseño higiénico en acero inoxidable
- Colocación automática de la posición de impresora
- Guía automática de productos
- Regulación automática de altura del paquete hasta 200 mm
- Rotación automática de la etiqueta
- Modularidad (hasta 6 impresoras superior / inferior)

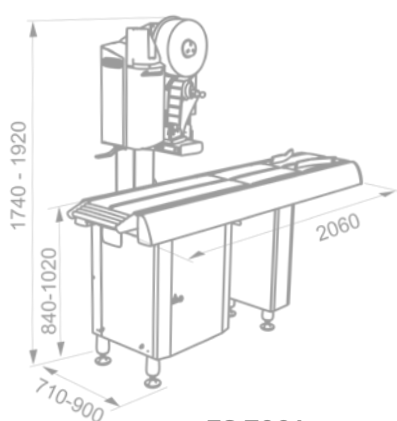
- Cambio rápido del rollo de etiquetas
- Software ESMS para diseño de etiquetas incluido
- Integración de red (sistema independiente)
- Servicio remoto Online

Opciones

- Cintas completas
- Bandas de alimentación
- Cintas de pesaje para productos largos
- Unidad de etiquetado en C

DATOS TÉCNICOS

Rango de pesaje	3 / 6 / 8 kg
Exactitud	1 / 2 / 5 g
Tipo de pesaje	Dinámico
Rendimiento	Hasta 120 ppm
Velocidad de impresión	300 mm / s
Ancho de impresión	80 / 104 mm
Dimensión de paquete máx. con guías automáticas (L x An x Al)	370 x 280 x 200 mm
Dimensión de paquete máx. sin guías automáticas (L x An x Al)	370 x 360 x 200 mm
Dimensión de paquete máx. con programa paquete largo (L)	Hasta 750 mm
Etiqueta máx. (L x An) impresora superior	200 x 110 mm
Etiqueta máx. (L x An) impresora inferior	130 x 110 mm
Etiqueta mín. (L x An) impresora superior	37 x 37 mm
Etiqueta mín. (L x An) impresora inferior	37 x 52 mm
Etiqueta máxima (L x An) con opción de rotación	110 x 110 mm
Cabezal térmico	8 Dot / 12 Dot
Diámetro del núcleo del rollo de etiquetas	76 mm
Diámetro exterior del rollo de etiquetas	285 mm
Tipo de bobinado	Interior
Interfaz	RS 232, USB, Ethernet
Conectividad de red	Sí
Almacenaje de datos	Memoria sólida SSD
Voltage	190 V - 255 V / 50 - 60 Hz
Temperatura ambiente	- 10 °C a + 40 °C
Transferencia térmica (con cinta ribbon) opcional	Sí
Clase de protección	IPX4
Impresora totalizadora	Sí
Toma de aire comprimido	no



ES 7001



ES 7012



ES 7710
Unidad de etiquetado en C



ETIQUETADORA AUTOMÁTICA MULTIROLLER PESO-PRECIO ES 7800

Con un solo equipo se pueden imprimir y aplicar hasta 5 tipos diferentes de etiquetas. Con esta solución, aunque nos encontremos con un flujo caótico de diferentes productos, es posible identificar y etiquetar de forma individual cada paquete. El reconocimiento de los diferentes productos, así como la aplicación de la etiqueta adecuada, se alcanza realizando una identificación previa; mediante rango de peso, el color o geometría del producto, o gestionado desde un ERP vía Online.

Destacar

- Hasta 5 diferentes tipos de etiquetas con una impresora
- Fácil manejo de lotes pequeños o caóticos
- Diseño higiénico de acero inoxidable
- Colocación automática de la posición de impresora
- Guía automática de productos
- Rotación automática de la etiqueta
- Cambio rápido del rollo de etiquetas
- Software ESMS para diseño de etiquetas incluido
- Integración de red (sistema independiente)
- Servicio remoto Online

Opciones

- Posibilidad de extender a 15 etiquetas
- Banda de alimentación

Rango de pesaje	3 / 6 / 8 kg
Exactitud	1 / 2 / 5 g
Tipo de pesaje	Dinámico
Rendimiento	Hasta 120 ppm
Velocidad de impresión	240 mm / s
Ancho de impresión	80 / 104 mm
Dimensión de paquete máx. con guías automáticas (L x An x Al)	370 x 280 x 200 mm
Dimensión de paquete máx. sin guías automáticas (L x An x Al)	370 x 360 x 200 mm
Dimensión de paquete máx. con programa paquete largo (L)	Hasta 750 mm
Etiqueta máx. (L x An) impresora superior	200 x 110 mm
Etiqueta máx. (L x An) impresora inferior	130 x 110 mm
Etiqueta mín. (L x An) impresora superior	37 x 37 mm
Etiqueta mín. (L x An) impresora inferior	37 x 52 mm
Etiqueta máxima (L x An) con opción de rotación	110 x 110 mm
Cabezal térmico	8 Dot / 12 Dot
Diámetro del núcleo del rollo de etiquetas	76 mm
Diámetro exterior del rollo de etiquetas	210 mm
Tipo de bobinado	Interior
Interfaz	RS 232, USB, Ethernet
Conectividad de red	Sí
Almacenaje de datos	Memoria sólida SSD
Voltage	190 V - 255 V / 50 - 60 Hz
Temperatura ambiente	- 10 °C a + 40 °C
Transferencia térmica (con cinta ribbon) opcional	No
Clase de protección	IPX4
Impresora totalizadora	Sí
Toma de aire comprimido	6 BAR



ES 6000

ES 6100

Rango de pesaje	25 / 80 kg*
Exactitud	5 / 10 g versión 25 kg 5 / 10 / 20 g versión 80 kg
Tipo de pesaje	Start-stop
Velocidad de impresión	250 mm / s
Ancho de impresión	80 mm / 104 mm
Dimensión de paquete máx. (L x An x Al)	550 x 500 x 480 mm
Dimensión de paquete máx. con banda de entrada (L x An x Al)	550 x 400 x 480 mm
Con opción de paquete largo (L)	750 mm ES 6000 700 mm ES 6100
Etiqueta máx. (L x An)	170 x 110 mm
Etiqueta mín.	30 x 37 mm
Cabezal térmico	8 dot / 12 dot
Diámetro del núcleo del rollo de etiquetas	76 mm
Diámetro exterior del rollo de etiquetas	210 mm
Tipo de bobinado	Interior
Interfaz	RS 232, USB, Ethernet
Conectividad de red	Sí
Almacenaje de datos	Memoria sólida SSD
Voltage	190 V - 255 V / 50 - 60 Hz
Temperatura ambiente	- 10 °C a + 40 °C
Transferencia térmica (con cinta ribbon) opcional	Sí
Clase de protección	IPX4
Impresora totalizadora	Sí
Toma de aire comprimido	No

* con las precauciones de seguridad adecuadas

ETIQUETADORA AUTOMÁTICA PESO-PRECIO ES 6000 PARA PRODUCTOS PESADOS

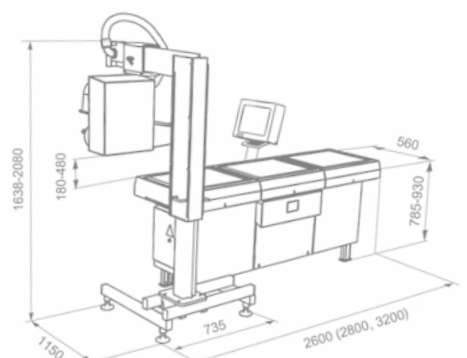
Indistintamente de si es una barra de queso o una pieza de jamón, con esta máquina tenemos la solución ideal para pesar y etiquetar sus productos hasta 80 kg de manera fácil, flexible y rápida hasta 40 ppm. Esta flexibilidad permite etiquetar arriba o en cualquier lado. Es un sistema modular, hasta dos impresoras, que permite aplicar dos etiquetas en un paquete.

Destacar

- Diseño higiénico en acero inoxidable
- Etiquetado por cualquier lado del paquete
- Rotación de etiqueta
- Integración de red (sistema independiente)
- Software ESMS para diseño de etiquetas incluido
- Servicio remoto Online

Opciones

- Versión compacta con una banda para ahorrar espacio (ES 6100)





ETIQUETADORA AUTOMÁTICA PESO-PRECIO ES 5000 COMPACTA

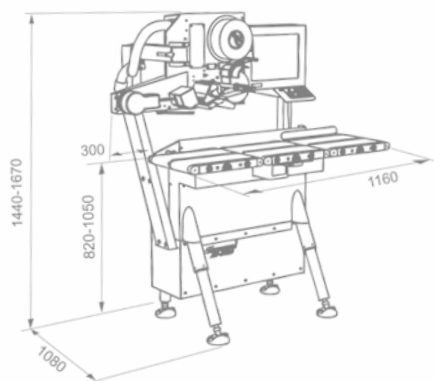
La serie compacta y modular ES 5000 está pensada para aquellos que necesitan ahorrar espacio y una velocidad media de hasta 65 ppm. El posicionamiento de la impresora y las guías para los paquetes son ajustables manualmente. Este sistema es completamente modular con la posibilidad de añadir impresoras superiores e inferiores.

Destacar

- Diseño higiénico en acero inoxidable
- Compacto & diseñado para ahorrar espacio
- Ajuste automático en la altura del paquete de hasta 160 mm
- Modularidad (hasta 3 impresoras superior / inferior)
- Software ESMS para diseño de etiquetas incluido
- Integración de red (sistema independiente)
- Servicio remoto Online

Opciones

- Aplicador de etiquetas largas
- Banda de alimentación



Rango de pesaje	3 kg o 6 kg
Exactitud	1 g o 2 g
Tipo de pesaje	Start-stop
Rendimiento	65 ppm
Velocidad de impresión	250 mm / s
Ancho de impresión	80 mm / 104 mm
Dimensión de paquete máx. (L x An x Al)	300 x 300 x 160 mm
Dimensión de paquete máx. con programa paquete largo (L)	380 mm
Etiqueta máx. (L x An) impresora superior	170 x 110 mm
Etiqueta máx. (L x An) impresora inferior	150 x 110 mm
Etiqueta mín. (L x An)	30 x 37 mm
Cabezal térmico	8 Dot / 12 Dot
Diámetro del núcleo del rollo de etiquetas	76 mm
Diámetro exterior del rollo de etiquetas	210 mm
Tipo de bobinado	Interior
Interfaz	RS 232, USB, Ethernet
Conectividad de red	Sí
Almacenaje de datos	Memoria sólida SSD
Voltage	1180 V - 255 V / 50 - 60 Hz
Temperatura ambiente	- 10 °C a + 40 °C
Clase de protección	IPX4
Transferencia térmica (con cinta ribbon) opcional	Sí
Impresora totalizadora	Sí
Toma de aire comprimido	No

Software ESMS
para diseño de
etiquetas incluido



ES 3012

Diseño higiénico en
acero inoxidable



ES 2012

Software ESMS
para diseño de
etiquetas incluido

	ES 3000	ES 2000
Rango de pesaje ES 3012 / ES 2012	6 / 12 kg	6 / 12 kg
Rango de pesaje ES 3015 / ES 2015	3 / 6 / 15 kg	3 / 6 / 15 kg
Rango de pesaje ES 3060 / ES 2060	15 / 30 / 60 kg	15 / 30 / 60 kg
Exactitud ES 3012	2 / 5 g multirango	2 / 5 g multirango
Exactitud ES 3015	1 / 2 / 5 g multirango	2 / 5 g multirango
Exactitud ES 3060	5 / 10 / 20 g multirango	2 / 5 g multirango
Tipo de pesaje	Estática	Estática
Velocidad de impresion	100 mm / s	120 mm / s
Ancho de impresión	80 mm / 104 mm	104 mm
Etiqueta máx. (L x An)	480 x 110 mm	2195 x 118 mm
Etiqueta mín. (L x An)	15 x 22 mm	13 x 25 mm
Cabezal térmico	8 Dot / 12 Dot	12 Dot
Diámetro del núcleo del rollo de etiquetas	76 mm	38 - 76 mm
Diámetro exterior del rolo de etiquetas	210 mm	165 - 203 mm
Tipo de bobinado	Interior	Interior / exterior
Interfaz	RS 232, USB, Ethernet	RS 232, USB, Ethernet
Conectividad de red	Sí	Ja
Almacenaje de datos	Memoria sólida SSD	Memoria sólida SSD
Voltage	190 V - 240 V / 50 - 60 Hz	100 V - 240 V / 50 - 60 Hz
Temperatura ambiente	- 10 °C a + 40 °C	+ 5 °C a + 40 °C
Transferencia térmica (con cinta ribbon) opcional	-	Sí
Clase de protección	IP20	IP20
Impresora totalizadora	Sí	No
Conexión múltiples impresoras	Sí	No
Cotas báscula (L x An) ES 3012 / ES 2012	309 x 325 mm	309 x 325 mm
Cotas báscula (L x An) ES 3015 / ES 2015	235 x 330 mm	235 x 330 mm
Cotas báscula (L x An) ES 3060 / ES 2060	490 x 540 mm	490 x 540 mm

ETIQUETADO MANUAL PESO-PRECIO ES 2000 / ES 3000

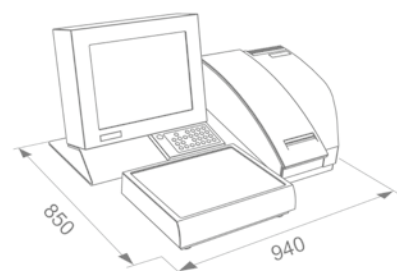
Los sistemas de pesaje y etiquetado de las series ES 2000 / ES 3000 están especialmente diseñadas para las aplicaciones industriales. En combinación con las básculas industriales de alta gama, son la solución perfecta para el etiquetado manual de peso-precio.

Destacar ES 3000

- Diseño higiénico en acero inoxidable
- Diámetro del rolo de etiquetas, hasta 210 mm
- Cambio del rolo de etiquetas ergonómico
- Integración de red (sistema independiente)
- Servicio remoto Online
- Software ESMS para diseño de etiquetas incluido

Destacar ES 2000

- Construcción plástica robusta
- Diámetro del rolo de etiquetas, hasta 203 mm
- Software ESMS para diseño de etiquetas incluido
- Integración de red (sistema independiente)
- Servicio remoto Online





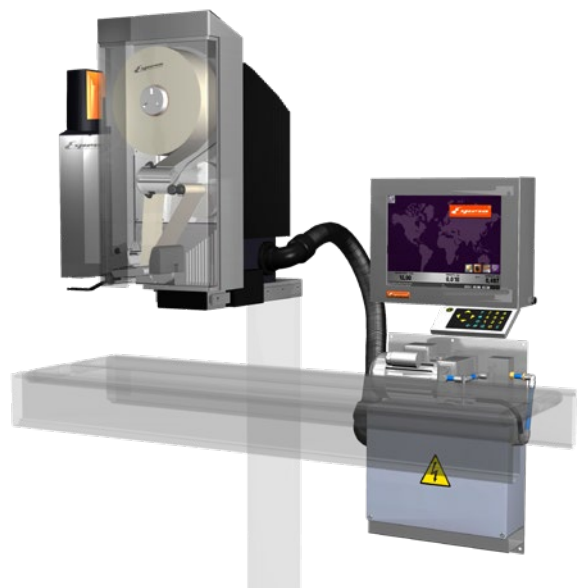
ES 9001
Etiquetado individual
sin tecnología de pesaje

SISTEMAS AUTOMÁTICOS PRINT & APPLY **ES 9000**

ESPERA ofrece una amplia gama de sistemas Print & Apply manuales y automáticos. Los equipos pueden aplicar la etiqueta sin necesidad de báscula. Estos equipos están diseñados de la misma forma y con las mismas características que la Serie 3000 / 5000 / 7000 / 7800, pero sin báscula.

Destacar

- Diseño higiénico en acero inoxidable
- Software ESMS para diseño de etiquetas incluido
- Integración de red (sistema independiente)
- Servicio remoto Online
- Modularidad



ES 9100
Etiquetadora para la
integración en el sistema
de transporte existente

DATOS TÉCNICOS



	ES 4000	ES 4200	ES 9000	ES 9100	ES 9300	ES 9800	ES 9900
Rendimiento	-	-	Hasta 120 ppm	Hasta 120 ppm	Hasta 65 ppm	Hasta 120 ppm	Hasta 65 ppm
Velocidad de impresión	100 mm / s	150 mm / s	300 mm / s	300 mm / s	250 mm / s	300 mm / s	250 mm / s
Ancho de impresión	80 mm / 104 mm	104 mm	80 mm / 104 mm	80 mm / 104 mm	80 mm / 104 mm	80 mm / 104 mm	80 mm / 104 mm
Dimensión de paquete máx. (L x An x Al)							
Con guías	-	-	640 x 280 x 200 mm	-	-	-	-
Sin guías	-	-	640 x 360 x 200 mm	-	-	-	-
Tamaño de etiqueta máx. (L x An)							
Impresora superior	-	-	200 x 110 mm	-	-	-	-
Impresora inferior	-	-	130 x 110 mm	-	-	-	-
Tamaño de etiqueta mín. (L x An)							
Impresora superior	-	-	37 x 37 mm	-	-	-	-
Impresora inferior	-	-	37 x 52 mm	-	-	-	-
Etiqueta máxima (L x An) con opción de rotación	-	-	110 x 110 mm	-	-	-	-
Dimensión de paquete máx. (L x An x Al)	-	-	-	cualquier	cualquier	cualquier	300 x 300 x 160 mm
Dimensión de paquete máx. con programa paquete largo (L x An x Al)	-	-	-	-	-	-	380 x 300 x 160 mm
Tamaño de etiqueta máx. (L x An)	480 x 110 mm	2159 x 118 mm	-	200 x 110 mm	170 x 110 mm	200 x 110 mm	170 x 110 mm
Tamaño de etiqueta mín. (L x An)	15 x 22 mm	13 x 25 mm	-	37 x 37 mm	30 x 37 mm	37 x 37 mm	30 x 37 mm
Cabezal térmico	8 Dot / 12 Dot	12 Dot	8 Dot / 12 Dot	8 Dot / 12 Dot	8 Dot / 12 Dot	8 Dot / 12 Dot	8 Dot / 12 Dot
Diámetro del núcleo del rollo de etiquetas	76 mm	38 - 76 mm	76 mm	76 mm	76 mm	76 mm	76 mm
Diámetro exterior del rollo de etiquetas	210 mm	165 - 203 mm	285 mm	285 mm	210 mm	210 mm	210 mm
Tipo de bobinado	Interior	Interior / exterior	Interior	Interior	Interior	Interior	Interior
Interfaz	RS 232, USB, Ethernet	RS 232, USB, Ethernet	RS 232, USB, Ethernet	RS 232, USB, Ethernet	RS 232, USB, Ethernet	RS 232, USB, Ethernet	RS 232, USB, Ethernet
Conectividad de red	Sí	Sí	Sí	Sí	Sí	Sí	Sí
Almacenaje de datos	Memoria sólida SSD	Memoria sólida SSD	Memoria sólida SSD	Memoria sólida SSD	Memoria sólida SSD	Memoria sólida SSD	Memoria sólida SSD
Voltage	190 V - 240 V / 50 - 60 Hz	100 V - 240 V / 50 - 60 Hz	190 V - 255 V / 50 - 60 Hz	190 V - 255 V / 50 - 60 Hz	180 V - 255 V / 50 - 60 Hz	190 V - 255 V / 50 - 60 Hz	180 V - 255 V / 50 - 60 Hz
Temperatura ambiente	- 10 °C a + 40 °C	+ 5 °C a + 40 °C	- 10 °C a + 40 °C	- 10 °C a + 40 °C	- 10 °C a + 40 °C	- 10 °C a + 40 °C	- 10 °C a + 40 °C
Transferencia térmica (con cinta ribbon) opcional	No	Sí	Sí	Sí	Sí	Sí	Sí
Clase de protección	IP20	IP20	IPX4	PX4	IP33	IPX4	IPX4
Impresora totalizadora	Sí	No	Sí	Sí	Sí	Sí	Sí
Conexión múltiples impresoras	Sí	No	Sí	Sí	Sí	Sí	Sí
Toma de aire comprimido	-	-	No	No	No	6 bar	No



SISTEMA DE VISIÓN **ESVS**

El control de la producción, así como el control del contenido del etiquetado es un factor cada vez más demandado en las plantas de producción de alimentos. Cualquier error de marcaje o etiquetado está penalizado con altas multas en los canales de distribución o retail. A medida que aumenta la automatización en las plantas de producción, no es posible etiquetar e inspeccionar manualmente cada paquete. El Sistema de Inspección por Visión ESVS de ESPERA ayuda a aumentar la calidad final del producto, realizando un control individual de calidad al 100 % de la producción.

Opciones

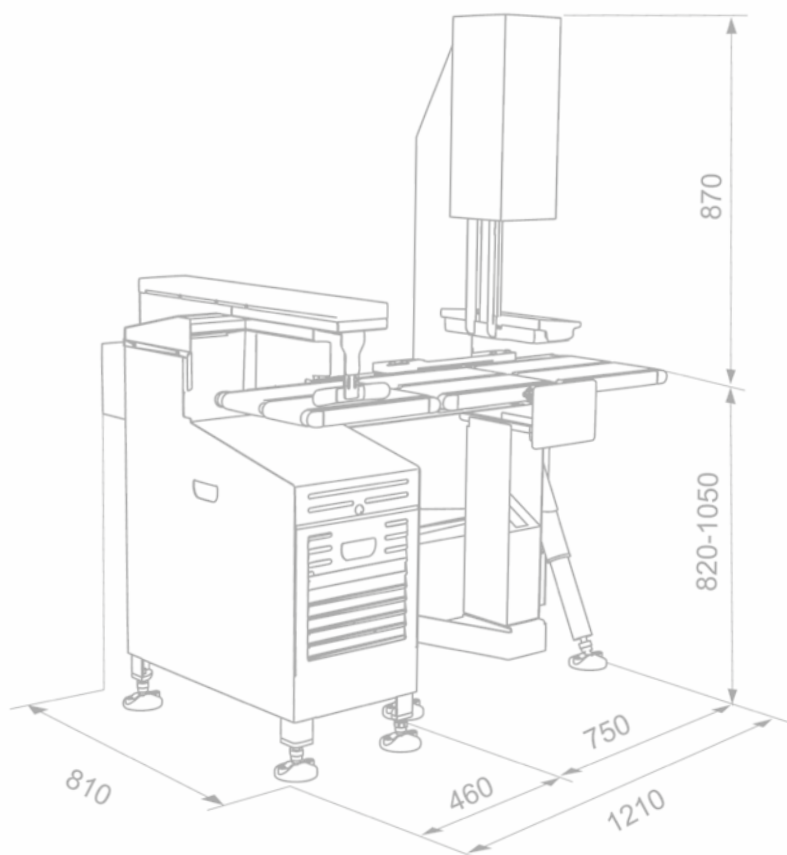
- Con pantalla separada o integrada a través de sistemas de etiquetado ESPERA
- Integración en todo tipo de líneas de producción

Destacar

- Diseño higiénico en acero inoxidable
- Modularidad (cámara superior / inferior)
- Control de paquetes
- Control del posicionamiento de la etiqueta
- Control del contenido de la etiqueta
- Flexibilidad en la definición de los parámetros de inspección
- Estudio estadístico individual y opciones de almacenamiento de los datos
- Integración de red (sistema independiente)
- Servicio remoto Online

DATOS TÉCNICOS

Dimensión de paquete máx. (L x An x Al)	250 x 200 x 120 mm
Dimensión de paquete mín. (L x An x Al)	80 x 40 x 10 mm
Peso máx. del paquete	3 kg
Velocidad de transporte	10 - 48 m / min.
Voltage	190 V - 240 V / 50 - 60 Hz
Temperatura ambiente	0 °C a + 40 °C
Clase de protección	IP54
Toma de aire comprimido	Sí





ES-X 83

SISTEMA DE CLASIFICACIÓN ES-X 83

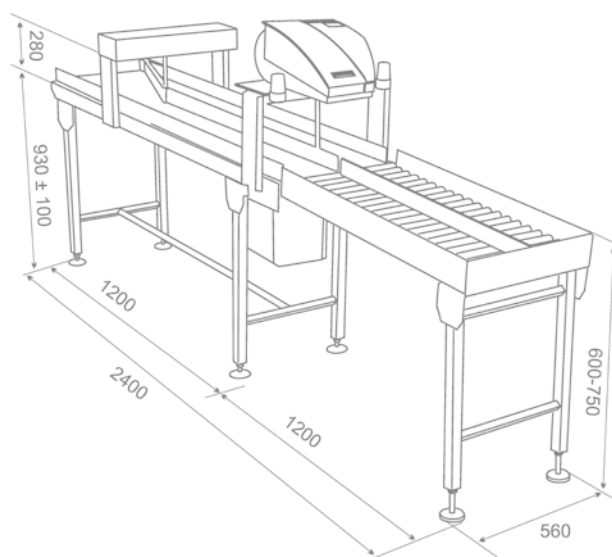
En un final de línea hay aplicaciones que necesitan un sistema de clasificación de producto, por ejemplo; agrupación de envases para totales, rangos de peso, etc. ESPERA ofrece una amplia gama de soluciones de clasificación. Todos los sistemas de clasificación de ESPERA están equipados con una interfaz para comunicarse con sistemas peso-precio o inspección. Versiones disponibles con dos o tres vías hasta 120 ppm.

Destacar ES-X 83

- Diseño higiénico en acero inoxidable
- Interfaz flexible para la integración aguas arriba y aguas abajo con otras máquinas

Opciones ES-X 83

- Integración de impresora para imprimir etiquetas de totales



DATOS TÉCNICOS

Dimensión de paquete máx. (L x An x Al)	250 x 200 x 120 mm
Dimensión de paquete mín. (L x An x Al)	80 x 40 x 10 mm
Peso máx. del paquete	3 kg
Velocidad de transporte	10 - 48 m / min.
Voltage	190 V - 250 V / 50 - 60 Hz
Temperatura ambiente	0 °C a + 40 °C
Clase de protección	IP54
Toma de aire comprimido	Sí

SISTEMAS DE CLASIFICACIÓN ES-X 104 / 114

Destacar

- Clasificación de productos a través de la boquilla de presión de aire
- Diseño higiénico en acero inoxidable
- Rechazo rápido para envases ligeros de hasta 500 gr.
- Interfaz flexible para la integración aguas arriba y aguas abajo con otras máquinas

Opciones

- Longitud de banda 370 mm (ES-X 104)
- Longitud de banda 900 mm (ES-X 114)



ES-X 114

SISTEMAS DE CLASIFICACIÓN ES-X 124 / 134 / 144

Destacar

- Unidad de clasificación mediante aletas
- Diseño higiénico en acero inoxidable
- Rechazo rápido para productos de hasta 3 kg
- Hasta 3 tipos de clasificación
- Interfaz flexible para la integración aguas arriba y aguas abajo con otras máquinas

Opciones

- ES-X 124: 2 tipos de clasificación, longitud banda 650 mm
- ES-X 134: 2 tipos de clasificación, longitud banda 950 mm
- ES-X 144: 3 tipos de clasificación, longitud banda 900 mm



ES-X 124



Pantalla táctil a color

Ajuste posición etiquetado alto y ancho

ES 1220

SISTEMAS DE ETIQUETADO ES 1000

Los sistemas de etiquetado automáticos de ESPERA están diseñados para la aplicación de etiquetas autoadhesivas sobre una amplia gama de envases, especialmente los destinados a la industria alimentaria. Destaca por su robustez, diseño modular y fácil manejo mediante la pantalla táctil.

Destacar

- Diseño higiénico en acero inoxidable
- Fácil manejo a través de la pantalla táctil a color
- Fácil ajuste de altura y ancho de paquete

Opciones

- Versión izquierda-derecha / derecha-izquierda
- Kit de instalación para la impresora TTF
- Ajuste neumático de altura para etiquetar diferentes alturas y geometrías de productos
- Etiquetado superior (ES 1210)
- Etiquetado inferior (ES 1221)
- Etiquetado superior e inferior (ES 1220)
- Integración en pie soporte (ES 1101) o en sistemas peso-precio gama ES 7000 (ES 1101 PN)

DATOS TÉCNICOS

	ES 1210	ES 1221	ES 1220	ES 1101 Con pie soporte	ES 1101 PN Integrado en serie ES 7000
Número de etiquetadoras	1 Superior	1 Inferior	1 Superior 1 Inferior	1 Superior	1 Superior
Sentido línea	izq. dcha. / dcha. izq.	izq. dcha. / dcha. izq.	izq. dcha. / dcha. izq.	izq. dcha. / dcha. izq.	izq. dcha. / dcha. izq.
Numero de bandas	1	1	2	-	-
velocidad de bandas	40 m / minuto	40 m / minuto	40 m / minuto	40 m / minuto	40 m / minuto
Ancho máx. etiqueta	180 mm	180 mm	180 mm	180 mm	180 mm
Diámetro exterior rollo etiquetas	360 mm	360 mm	360 mm	360 mm	360 mm
Diámetro núcleo porta-rollo etiquetas	76 mm	76 mm	76 mm	76 mm	76 mm



ES 1101



ES 7001
con ES 1101

ESPERA SOLUCIONES DE SOFTWARE

Son soluciones de interfaz para la conexión en red de las máquinas con los sistemas ERP de producción interna o soluciones de software para la visualización y optimización de los procesos de producción. Las soluciones de software de ESPERA optimizan el flujo de datos internos y pueden ser integradas independientemente del sistema.



SOFTWARE ESMS

El manejo del equipo y gestión de los datos de producción es muy fácil !! El software intuitivo ESMS permite diseñar las etiquetas desde cualquier lugar de trabajo además de poder enviar todos los datos online a la máquina.

Destacar ESMS

- Fácil manejo de los datos
- Manejo intuitivo del software (arrastrar y soltar)
- Múltiples opciones en el diseño de etiquetas

SOFTWARE ESPROM NG / EST

La solución software ESPERA ESPROM NG / EST ofrece un alto integramos de flexibilidad. Dependiendo de los requerimientos de la producción, integraremos en el equipo aquel que sea más adecuado.

Destacar ESPROM NG

- **ESPROM NG I:** Los datos son transferidos a los equipos ESPERA bajo demanda on-line
- **ESPROM NG II:** Trabaja con una transferencia bi-direccional, envío de los datos de producción a las máquinas de ESPERA y devolución de la información de producción en tiempo real. También desde cualquier base de datos de un ERP
- **ESPROM NG III:** Trabaja con una transferencia bi-direccional, envío de los datos de producción a las máquinas de ESPERA y devolución de la información de producción en tiempo real. También desde cualquier base de datos de un ERP
- **EST:** Interfaz individual para intercambio de datos



Vea el video de nuestro producto sobre ESPROM y EST.



SOLUCIONES SOFTWARE ESPV

Manténgase actualizado en todas sus líneas de producción !! Optimice su flujo de trabajo con el software ESPERA Production View.

Destacar

- Fácil control de las capacidades de la línea
- Reduce la parada de producción
- Optimización de la línea de producción

Produktion Anzeige											
Zeit	Line	PID	Free text 3	MHD	Charge	/min	Zielwert	Mittelwert	Giveaway	Stk Ok	Stk Nok
0	1	372	40853 Lidl Fr. G...	27.03.15	15076157	30	400	403,1	0.78 %	1583	2
0	2	488	49112 Lidl D File...	24.03.15	15076156	30	450	466,5	3.67 %	3859	198
0	3	488	49112 Lidl D File...	24.03.15	15076152	2	450	479,6	8.58 %	13	4
0	4	511	48280 Lidl D Sc...	27.03.15	15076957	38	400	415,6	3.90 %	9840	132
0	5	606	43075 Lidl NL U...	27.03.15	15076957	42	800	805,1	0.64 %	40	0
78	6					0	0		0.00 %		
0	7	150	40383 Corrib Fil...	03.04.15	15076813	0	0		0.00 %		
0	8	614	48974 Lidl NL Fl...	28.03.15	15076957	30	550	553,8	0.69 %	3510	94
0	9	363	40632 Lidl FR In...	27.03.15	15076957	30	350	366,3	4.66 %	6242	17
0	10	622	40860 Lidl NI Ha...	27.03.15	15076154	42	400	401,5	0.38 %	3618	19
0	11	612	48030 Lidl NL St...	27.03.15	15076157	32	500	502,1	0.42 %	1468	10
321	12					0	0		0.00 %		
0	13	362	42473 Lidl FR O...	28.03.15	15076815	10	1000	1003,3	0.33 %	1476	4
0	15	502	40376 Lidl D Filet	27.03.15	15076955	12	600	611,6	1.93 %	151	17
0	16	492	43081 Lidl D Unt...	27.03.15	15076955	0	600	604,9	0.82 %	3127	85
12	17	608	48774 Lidl NL U...			0	900	0,0	0.00 %	0	0
23	21	623	40974 Lidl NL Filet	27.03.15	15076815	0	600	610,3	1.72 %	3336	45
0	22	113	42146 Aldi Süd ...	27.03.15	15076955	20	1100	1118,4	1.67 %	4569	1
0	23	6	99532 Aldi S Ste...	28.03.15	15076111	22	550	581,1	6.65 %	522	70

ESPV - vista de seguimiento



ESPERA ETIQUETAS

Las etiquetas de ESPERA están especialmente diseñadas según los requerimientos de la industria alimenticia y pueden ser creadas individualmente con una gran variedad de geometrías, revestimientos y diseños, sin olvidar que todas ellas pueden ser creadas con etiquetas thermal direct o thermal transfer.

Destacar

- Hasta 8 colores por etiqueta
- Todas las geometrías
- Grandes opciones de color y revestimiento





MANTENIMIENTO Y REPARACIÓN

Tus equipos están amenablemente expuestos a duras condiciones ambientales. Una inspección periódica de las máquinas permite una máxima rentabilidad a un mínimo coste. Nuestro servicio técnico consta de una estructura global capaz de dar una rápida respuesta a todos nuestros clientes. La experiencia de nuestros técnicos permiten que las asistencias se realicen en el periodo más corto posible.

El equipo de servicio de ESPERA puede conectarse a su sistema on-line y ayudarlo en la resolución de problemas desde cualquier parte del mundo.

TODO DESDE UNA ÚNICA FUENTE

Como empresa certificada que es ESPERA, usted recibirá todos los servicios relacionados con su máquina directamente de una fuente: en todo el mundo.

Nuestros servicios

- Primer estampado
- Instalación
- Validación
- Calibración
- Ajustamiento

PAQUETE DE SERVICIOS ESPERA

El paquete de servicios de ESPERA incluye una gran variedad de soluciones individuales adaptadas a sus necesidades. Evite tiempos de inactividad o reparaciones inesperadas y costosas mediante un mantenimiento regular.

Módulos de servicio ESPERA

- Tarifa plana para gastos de trabajo y viajes
- Tarifa plana de repuestos
- Tarifa plana de piezas de desgaste
- Tarifa plana de cabezal térmico
- Tarifa plana de inspección
- Actualizaciones de software
- Actualizaciones de ESPROM
- Soporte de control remoto ilimitado



Infórmese de más acerca de nuestros paquetes de servicios

MÁS EFICIENCIA A TRAVÉS DE CURSOS PERSONALIZADOS

Asegúrese de que sus operadores y personal técnico tengan los conocimientos necesarios para operar y mantener las máquinas de manera efectiva. Permita que su equipo y personal técnico obtengan un conocimiento suficiente de las tecnologías de los usuarios.

ESPERA ACADEMIA - Cursos

- En el funcionamiento de las máquinas ESPERA
- En la ejecución independiente del servicio de rutina
- Para garantizar la conformidad

Por supuesto, también adaptamos el contenido de la formación de forma individual según sus necesidades.

ONE STEP AHEAD.

ESPERA IBERICA S.A.

C / Fresadora 2
Pol. Ind. Santa Ana
28522 Rivas Vaciamadrid Madrid

Teléfono: + 34 91 6666 778
E-Mail: info@esperaiberica.es

www.espera.com