

Nos compétences en matière de trieuse

Haute performance

- Haute précision de pesage
- Logiciel pour solutions statistiques
- Grande cadence

Concept intuitif

- Interface opérateur conviviale
- Aide intuitive par menu
- Manipulation intuitive de l'unité de base

Ingénierie intelligente

- Design compact
- Conception robuste et facile à nettoyer
- Personnalisation

Longue durée de vie

- Machine très fiable
- Peu de pièces d'usure
- Conception hygiénique

ESPERA. ONE STEP AHEAD.

ESPERA®

ESPERA. ONE STEP AHEAD.

ESPERA est un fabricant leader de solutions pour l'industrie dans les domaines du tri pondéral, du pesage, de l'étiquetage et de l'inspection. La gamme comprend des machines d'étiquetage manuelles et automatiques, des matériels pour le tri pondéral, pour l'inspection, des solutions logicielles pour l'optimisation des processus de production, ainsi que des logiciels permettant l'interfaçage entre les systèmes ERP et l'infrastructure de ses machines.

L'objectif majeur d'ESPERA est de proposer des solutions pour l'ensemble de l'industrie alimentaire, par exemple la viande et les produits laitiers. La formation pointue de ses équipes de vente et technique permet de donner à ses Clients d'excellents conseils en matière de définition des besoins et de support technique.

ESPERA est une entreprise familiale avec plus de 90 ans d'expérience dans la technologie du pesage. Elle a des filiales et des distributeurs dans plus de 40 pays. ESPERA développe régulièrement de nouvelles technologies et de nouvelles tendances pour le marché.

www.espera.com

Contact

ESPERA BELGIUM B.V.B.A.
Pleinstraat 33
3220 Holsbeek
België

Telefoon: +32 16 44 92 01
Fax: +32 16 44 92 05
E-Mail: info@espera.be
www.espera.be

09-2016

ESPERA®

ESPERA ES-W 5000

Trieuse pondérale Haute performance



Personnalisez
votre trieuse
pondérale

Solutions pour le tri pondéral

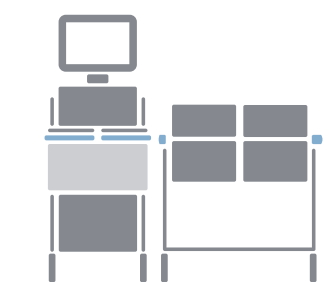
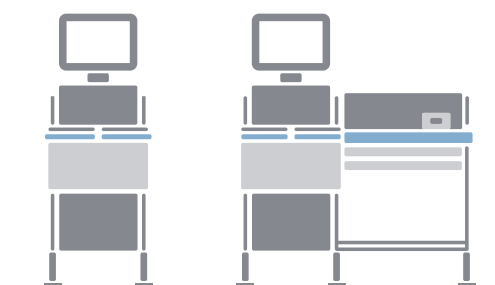
La nouvelle ESPERA ES-W 5000

Basée sur notre expérience de longue date dans la technologie du pesage, la nouvelle trieuse pondérale ES-W 5000 offre d'excellentes fonctionnalités de par une conception hygiénique de la machine, une interface utilisateur facile à utiliser et la flexibilité pour le Client de concevoir sa trieuse pondérale en ce qui concerne la longueur et largeur des bandes des convoyeurs, les options de rejet entièrement adaptables en fonction des besoins et des exigences de sa production.

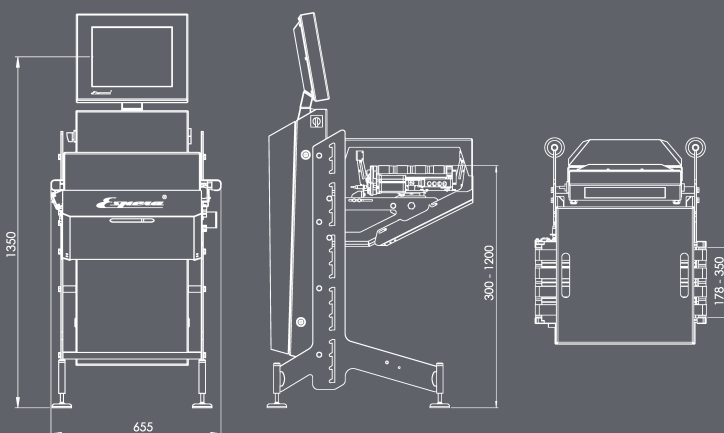
Avec cette nouvelle génération de solutions en matière de tri pondéral, différentes options de rejet peuvent être couvertes avec un seul système. Différents systèmes d'éjection sont proposés : vérin, bras déviateur ou air.

Personnalisation

La configuration flexible de la longueur et largeur des bandes des convoyeurs et du système d'éjection permet une intégration facile du système de tri pondéral dans toutes les lignes de production existantes, ou l'adaptation en tant que solution autonome.



ES-W 5000 caractéristiques techniques



Construction	Acier inoxydable AISI 304
Ecran	15" 4:3; Ecran tactile
Environnement	Humide et sec
Dimensions du convoyeur de pesage	I 178 x L 250/325/400/500 mm I 270 x L 325/400/500 mm I 350 x L 400/600 mm
Longueur du convoyeur de rejet	500, 800, 1300 ou 2000 mm
Types de bandes	Bande pleine ou séparée approuvée FDA
Réglage de la hauteur	De 300 à 1200 mm Pieds 50 mm +/- 25 mm
Portée	1500 g/0,5 g ou 3000 g/1 g ou 6000 g/2 g
Plage de pesée	Min. 50 g – Max. 6000 g
+ Tare	Oui de 0 jusqu'à la capacité max.
Vitesse de la bande	Jusqu'à 80 m/min. Jusqu'à 100 m/min. (non approuvé)
Sens de convoyage	Gauche/Droite ou Droite/Gauche
Alimentation	100 à 240 V, 50/60 Hz
Consommation	2,2 kW / max. 10 A
Air comprimé	Max. 6 bars air propre et sec
Environnement	de 0°C à + 35°C
Signal externe	Signal lumineux
Connexion PC	Oui
Logiciel	Pesage « E », Plage de poids
Connexion	(externe) RS 232, RS 485 et I/O
Approbation	OIML: R51:2006 XIII(f) et Y(a)
Protection	IP66

Design compact et flexible

Pour l'intégration dans des lignes d'emballage existantes ou en autonome. Différentes longueurs de bandes et différentes options de systèmes de rejet sont disponibles.

Réglage de la hauteur facile et rapide

Le réglage facile et rapide de la hauteur offre un maximum de flexibilité, en particulier pour l'intégration dans des lignes de production ou des lignes d'emballage existantes.

Différents systèmes d'éjection et bacs de rejet

Différentes options d'éjection, par exemple vérin, bras déviateur ou à air sont disponibles. Tous les bacs de rejet sont équipés d'un contrôle total automatique.

Interface utilisateur intelligente

Sur un écran tactile couleur de 15", l'opérateur peut exécuter et contrôler le processus de tri grâce à une aide intuitive du menu utilisateur et du logiciel de statistiques.

Dégagement de la bande de transport facile et sans outil

Le convoyeur peut être dégagé et fixé facilement en position verticale. Ceci permet un changement de la bande aisé et sans outil, tout comme un accès libre et un nettoyage facilité.

Bac de récupération pour la prévention de la saleté

Un bac de récupération est placé sous le convoyeur, évitant aux saletés de tomber et de se coller sur le sol.

Conception hygiénique de la machine

Des joints entièrement soudés, la facilité de dégagement de la partie rejet combinés à la facilité de nettoyage et à la conception ouverte de la machine, offrent les plus hauts standards en matière d'hygiène.

Contrôle permanent du poids



Contrôle et amélioration de la production

Le software de l'ES-W 5000 fournit des informations statistiques structurées, complètes et précises, y compris des graphiques pour une visualisation statistique détaillée.

L'interface utilisateur conviviale a une structure de navigation simple qui permet une configuration produit facile.

Caractéristiques du logiciel

- Trieuse pondérale « E » : Ejection en fonction du poids moyen, Tu1 – Tu2
- Plage de poids : Ejection en dehors de la fourchette de poids
- Tri des produits
- Système de contrôle par lots en fonction du temps ou du nombre de pièces
- Système sécurisé
- Retour d'information sur le poids de chaque produit
- Gestion de la ligne d'emballage
- Ecran de production avec sélection d'informations et de graphiques
- Ejection des produits non pesés
- Contrôle des rejets
- Sélection facile de la langue

Connexion en ligne

Le transfert des données est effectué par l'interface ESPERA ESPROM NG ou par une connexion standard PC.