

SYSTÈMES DE PESAGE ET D'ÉTIQUETAGE

pour les applications
industrielles.



PRESENTATION DES MATÉRIELS **ESPERA**

Modularité totale. Large éventail d'applications.

NOS MATÉRIELS

La meilleure technologie d'étiquetage et d'inspection combinée à un niveau élevé d'assurance qualité est le plus d'ESPERA.

La gamme complète de matériels est conçue pour répondre à un large éventail d'applications dans l'industrie alimentaire et la logistique. Tous les systèmes garantissent un niveau de performance élevé et une stabilité maximale.

TABLE DES MATIÈRES

Systèmes de pesage-étiquetage entièrement automatiques	04 – 08
Systèmes de pesage-étiquetage manuels	09
Systèmes d'impression-dépose	10 – 11
Systèmes d'inspection	12 – 13
Systèmes de tri	14 – 15
Systèmes d'étiquetage	16 – 17
ESPERA Solutions logicielles	18 – 19
ESPERA Etiquettes	20 – 21
ESPERA Service	22 – 23



SYSTÈMES DE PESAGE-ÉTIQUETAGE ENTIÈREMENT AUTOMATIQUES ES 7000

Les systèmes de pesage-étiquetage entièrement automatiques de la série ES 7000 sont parfaitement adaptés à toutes les exigences de production grâce à leur conception modulaire et flexible. En plus d'une conception conviviale, cette série convainc de par sa cadence pouvant aller jusqu'à 120 paquets / minute et des outils d'assurance qualité intégrés tels que la reconnaissance automatique des étiquettes (ALR) permettant de contrôler que le rouleau d'étiquettes en place correspond au produit en cours d'étiquetage.

Points forts

- Conception hygiénique en acier inoxydable
- Positionnement automatique de l'imprimante
- Guidage automatique des produits
- Compensation automatique de la hauteur des paquets jusqu'à 200 mm
- Rotation automatique des étiquettes
- Modularité (jusqu'à 6 imprimantes dessus / dessous)

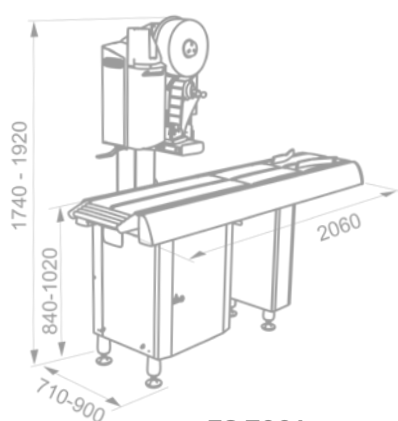
- Changement rapide et unique des rouleaux d'étiquettes
- Logiciel ESMS de conception d'étiquettes inclus
- Intégration réseau ou ERP
- Logiciel de prise en main à distance

Options

- Bandes pleines
- Tapis d'entrée
- Extension du tapis balance pour paquets longs
- Système d'étiquetage en « C »

DONNÉES TECHNIQUES

Plages de poids	3 / 6 / 8 kg
Précision	1 / 2 / 5 g
Type de balance	Dynamique
Cadence	Jusqu'à 120 paquets / min.
Vitesse d'impression	300 mm / sec.
Largeur d'impression	80 / 104 mm
Dimensions max. des produits avec système de centrage (L x l x H)	370 x 280 x 200 mm
Dimensions max. des produits sans système de centrage (L x l x H)	370 x 360 x 200 mm
Dimensions max. des produits avec programme paquets longs (L)	Jusqu'à 750 mm
Dimensions max. des étiquettes (L x l) imprimante dessus	200 x 110 mm
Dimensions max. des étiquettes (L x l) imprimante dessous	130 x 110 mm
Dimensions min. des étiquettes imprimante dessus (L x l)	37 x 37 mm
Dimensions min. des étiquettes (L x l) imprimante dessous	37 x 52 mm
Taille max. de l'étiquette avec rotation (L x l)	110 x 110 mm
Tête thermique	8 Dots / 12 Dots
Diamètre du mandrin du rouleau d'étiquettes	76 mm
Diamètre extérieur du rouleau d'étiquettes	285 mm
Enroulement des étiquettes	Intérieur en standard ou extérieur en option
Interface	RS 232, USB, Ethernet
Connectivité réseau	Oui
Stockage des données	SSD
Alimentation	190 V - 255 V / 50 - 60 Hz
Plage de température	- 10 °C à + 40 °C
Transfert thermique en option	Oui
Indice de protection	Jusqu'à IPX4
Imprimante de totalisation	Oui
Air comprimé	Non



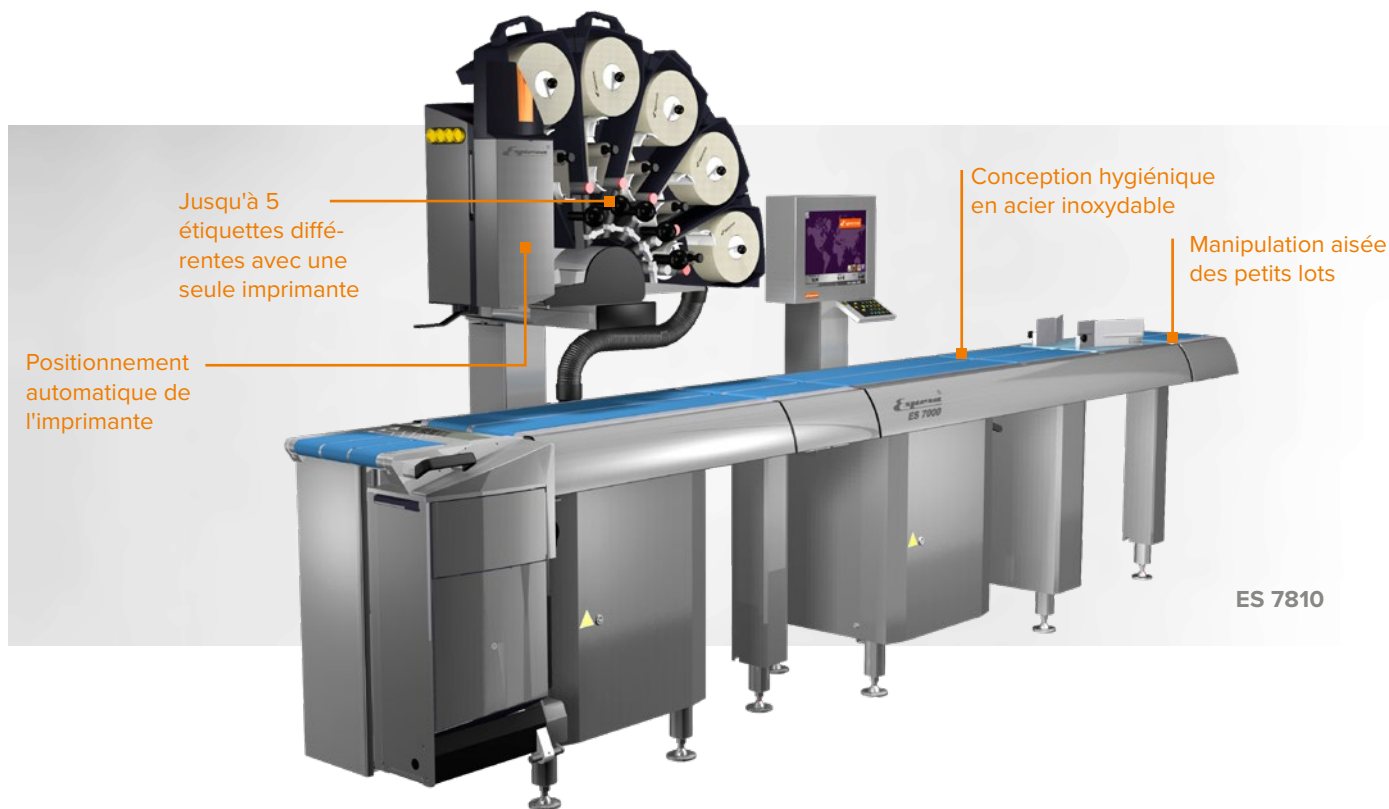
ES 7001



ES 7012



ES 7710
Système d'étiquetage en « C »



SYSTÈME DE PESAGE-ÉTIQUETAGE MULTI-CASSETTES ENTIÈREMENT AUTOMATIQUE ES 7800

Jusqu'à 5 étiquettes différentes peuvent être imprimées et déposées avec un seul système. Cette solution permet de traiter des étiquettes individuelles dans un flux de produits chaotiques. La reconnaissance des différents produits et la dépose de l'étiquette correspondante peuvent être gérées par des plages de poids, la couleur des barquettes, la géométrie des barquettes ou par un flux de données en ligne.

Points forts

- Jusqu'à 5 étiquettes différentes avec une seule imprimante
- Manipulation aisée des petits lots ou des lots chaotiques
- Conception hygiénique en acier inoxydable
- Positionnement automatique de l'imprimante
- Guidage automatique des produits
- Rotation automatique de l'étiquette
- Changement rapide et unique des rouleaux d'étiquettes
- Logiciel ESMS de conception d'étiquettes inclus
- Intégration réseau ou ERP
- Logiciel de prise en main à distance

Options

- Possibilité d'extension à 15 étiquettes
- Tapis d'entrée

Plages de poids	3 / 6 / 8 kg
Précision	1 / 2 / 5 g
Type de balance	Dynamique
Cadence	Jusqu'à 120 paquets / min.
Vitesse d'impression	240 mm / sec.
Largeur d'impression	80 / 104 mm
Dimensions max. des produits avec système de centrage (L x l x H)	370 x 280 x 200 mm
Dimensions max. des produits sans système de centrage (L x l x H)	370 x 360 x 200 mm
Dimensions max. des produits avec programme paquets longs (L)	Jusqu'à 750 mm
Dimensions max. des étiquettes imprimante dessus (L x l)	200 x 110 mm
Dimensions max. des étiquettes imprimante dessous (L x l)	130 x 110 mm
Dimensions min. des étiquettes imprimante dessus (L x l)	37 x 37 mm
Dimensions min. des étiquettes imprimante dessous (L x l)	37 x 52 mm
Taille max. de l'étiquette avec rotation	110 x 110 mm
Tête thermique	8 Dots / 12 Dots
Diamètre du mandrin du rouleau d'étiquettes	76 mm
Diamètre extérieur du rouleau d'étiquettes	210 mm
Enroulement des étiquettes	Intérieur
Interface	RS 232, USB, Ethernet
Connectivité réseau	Oui
Stockage des données	SSD
Alimentation	190 V - 255 V / 50 - 60 Hz
Plage de température	- 10 °C à + 40 °C
Transfert thermique en option	Non
Indice de protection	Jusqu'à IPX4
Imprimante de totalisation	Oui
Air comprimé	6 bars



ES 6000

ES 6100

Plages de poids	25 / 80 kg*
Précision	5 / 10 g en version 25 kg 5 / 10 / 20 / 50 g en version 80 kg
Type de balance	Start-Stop
Vitesse d'impression	250 mm / sec.
Largeur d'impression	80 / 104 mm
Dimensions max. des produits (L x l x H)	550 x 500 x 480 mm
Dimensions max. des produits avec tapis supplémentaire (L x l x H)	550 x 400 x 480 mm
Avec l'option paquets longs (L)	750 mm ES 6000 700 mm ES 6100
Dimensions max. des étiquettes (L x l)	170 x 110 mm
Dimensions min. des étiquettes (L x l)	30 x 37 mm
Tête thermique	8 Dots / 12 Dots
Diamètre du mandrin du rouleau d'étiquettes	76 mm
Diamètre extérieur du rouleau d'étiquettes	210 mm
Enroulement des étiquettes	Intérieur
Interface	RS 232, USB, Ethernet
Connectivité réseau	Oui
Stockage des données	SSD
Alimentation	190 V - 255 V / 50 - 60 Hz
Plage de température	- 10 °C à + 40 °C
Transfert thermique en option	Oui
Indice de protection	Jusqu'à IPX4
Imprimante de totalisation	Oui
Air comprimé	Non

* avec les précautions de sécurité appropriées

SYSTÈMES DE PESAGE-ÉTIQUETAGE ENTièrement AUTOMATIQUES ES 6000 POUR LES PRODUITS LOURDS

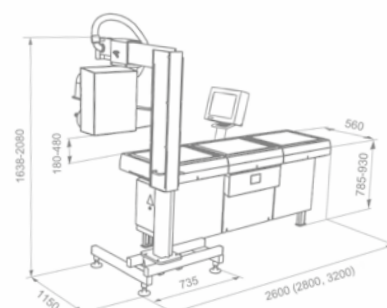
Qu'il s'agisse d'un bloc de fromage ou d'un jambon entier, ce matériel permet de peser et d'étiqueter facilement et de manière totalement flexible des produits d'un poids allant jusqu'à 80 kg. Flexible signifie que les produits peuvent être étiquetés dans n'importe quelle position, grâce à la rotation du système d'impression. L'étiquette peut être appliquée sur le dessus ou sur n'importe quel côté du produit. De plus, le système est modulaire et peut être équipé d'une seconde imprimante permettant l'application de deux étiquettes différentes sur un même produit.

Points forts

- Conception hygiénique en acier inoxydable
- Etiquetage sur toutes les faces de l'emballage
- Rotation de l'étiquette
- Intégration réseau ou ERP
- Logiciel ESMS de conception d'étiquettes inclus
- Logiciel de prise en main à distance

Options

- Compacte, peu encombrante en version un seul tapis de convoyage (ES 6100)





SYSTÈMES COMPACTS DE PESAGE-ÉTIQUETAGE ENTièrement AUTOMATIQUES ES 5900

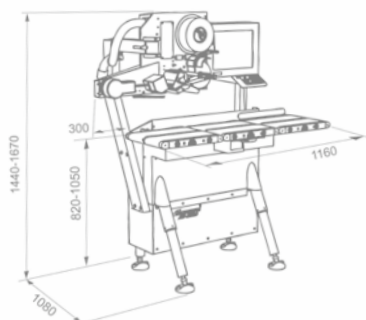
La solution compacte et modulaire de la série ES 5900 est faite pour ceux qui ont besoin de place et d'une cadence moyenne pouvant aller jusqu'à 65 paquets / minute. Le positionnement de l'imprimante et les guides produits sont réglables manuellement. Le système peut être entièrement modulable grâce à l'ajout possible d'imprimantes supplémentaires dessus ou dessous.

Point forts

- Conception hygiénique en acier inoxydable
- Conception compacte et peu encombrante
- Compensation automatique de la hauteur produit jusqu'à 160 mm
- Modularité (jusqu'à 3 imprimantes dessus / dessous)
- Logiciel ESMS de conception d'étiquettes inclus
- Intégration réseau ou ERP
- Logiciel de prise en main à distance

Options

- Applicateur pour étiquettes longues
- Tapis d'entrée



Plages de poids	3 kg ou 6 kg
Précision	1 g ou 2 g
Type de balance	Start-Stop
Cadence	65 paquets / min.
Vitesse d'impression	250 mm / sec.
Largeur d'impression	80 / 104 mm
Dimensions max. des produits (L x l x H)	300 x 300 x 160 mm
Dimensions max. des produits avec programme paquets longs (L)	380 mm
Dimensions max. des étiquettes imprimante dessus (L x l)	170 x 110 mm
Dimensions max. des étiquettes imprimante dessous (L x l)	150 x 110 mm
Dimensions min. des étiquettes (L x l)	30 x 37 mm
Tête thermique	8 Dots / 12 Dots
Diamètre du mandrin du rouleau d'étiquettes	76 mm
Diamètre extérieur du rouleau d'étiquettes	210 mm
Enroulement des étiquettes	Intérieur
Interface	RS 232, USB, Ethernet
Connectivité réseau	Oui
Stockage des données	SSD
Alimentation	180 V - 255 V / 50 - 60 Hz
Plage de température	- 10 °C à + 40 °C
Transfert thermique en option	Oui
Indice de protection	Jusqu'à IPX4
Imprimante de totalisation	Oui
Air comprimé	Non

Logiciel ESMS de conception d'étiquettes inclus

Conception hygiénique en acier inoxydable

Logiciel ESMS de conception d'étiquettes inclus



ES 3012

ES 2012

	ES 3000	ES 2000
Plages de poids ES 3012 / ES 2012	6 / 12 kg	6 / 12 kg
Plages de poids ES 3015 / ES 2015	3 / 6 / 15 kg	3 / 6 / 15 kg
Plages de poids ES 3060 / ES 2060	15 / 30 / 60 kg	15 / 30 / 60 kg
Précision ES 3012	2 / 5 g Balance multi-échelons	2 / 5 g Balance multi-échelons
Précision ES 3015	1 / 2 / 5 g Balance multi-échelons	1 / 2 / 5 g Balance multi-échelons
Précision ES 3060	5 / 10 / 20 g Balance multi-échelons	5 / 10 / 20 g Balance multi-échelons
Type de balance	Statique	Statique
Vitesse d'impression	100 mm / sec.	120 mm / sec.
Largeur d'impression	80 / 104 mm	104 mm
Dimensions max. des étiquettes (L x l)	480 x 110 mm	2195 x 118 mm
Dimensions min. des étiquettes (L x l)	15 x 22 mm	13 x 25 mm
Tête thermique	8 Dots / 12 Dots	12 Dots
Diamètre du mandrin du rouleau d'étiquettes	76 mm	38 - 76 mm
Diamètre extérieur du rouleau d'étiquettes	210 mm	165 - 203 mm
Enroulement des étiquettes	Intérieur	Intérieur / Extérieur
Interface	RS 232, USB, Ethernet	RS 232, USB, Ethernet
Connectivité réseau	Oui	Oui
Stockage des données	SSD	SSD
Alimentation	190 V - 240 V / 50 - 60 Hz	100 V - 240 V / 50 - 60 Hz
Plage de température	-10 °C à +40 °C	+5 °C à +40 °C
Transfert thermique en option	-	Oui
Indice de protection	IP20	IP20
Imprimante de totalisation	Oui	Oui
Multi-imprimantes	Oui	Oui
Dimensions de la balance (L x l) ES 3012 / ES 2012	309 x 325 mm	309 x 325 mm
Dimensions de la balance (L x l) ES 3015 / ES 2015	235 x 330 mm	235 x 330 mm
Dimensions de la balance (L x l) ES 3060 / ES 2060	490 x 540 mm	490 x 540 mm

SYSTÈMES MANUELS DE PESAGE-ÉTIQUETAGE ES 2000 / ES 3000

Les systèmes de pesage-étiquetage des séries ES 2000 / ES 3000 sont spécialement conçus pour des applications industrielles. Combinés avec des balances industrielles haut de gamme, ils répondent à toutes les exigences des processus de pesage et d'étiquetage manuels.

Points forts de l'ES 3000

- Conception hygiénique en acier inoxydable
- Rouleau d'étiquettes d'un diamètre extérieur pouvant aller jusqu'à 210 mm
- Changement aisé du rouleau d'étiquettes
- Intégration réseau ou ERP
- Logiciel ESMS de conception d'étiquettes inclus

Points forts de l'ES 2000

- Construction robuste en plastique
- Rouleau d'étiquettes d'un diamètre extérieur pouvant aller jusqu'à 203 mm
- Logiciel ESMS de conception d'étiquettes inclus
- Intégration réseau ou ERP
- Logiciel de prise en main à distance





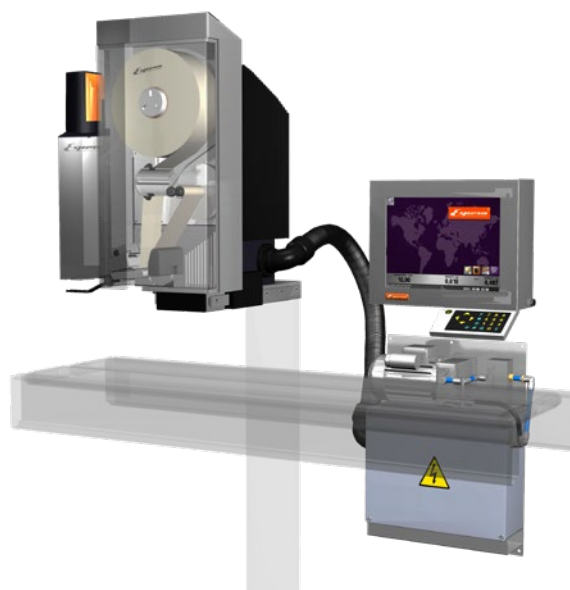
ES 9001
Étiquetage individuel
sans technologie de
pesage

SYSTÈMES D'IMPRES- SION-DÉPOSE ENTIÈRE- MENT AUTOMATIQUES **ES 9000**

ESPERA propose une gamme complète de systèmes d'impression-dépose manuels et automatiques. Cela signifie que ces systèmes sont équipés d'imprimantes pour l'impression d'étiquettes individuelles, sans balance. Ces matériels sont de la même conception et présentent les mêmes caractéristiques que les matériels des séries 3000 / 5000 / 7000 / 7800, mais sans balance.

Point forts

- Conception hygiénique en acier inoxydable
- Logiciel ESMS de conception d'étiquettes inclus
- Intégration réseau ou ERP
- Logiciel de prise en main à distance
- Modularité



ES 9100
Intégration sur
convoyeur existant

DONNÉES TECHNIQUES



	ES 4000	ES 4200	ES 9000	ES 9100	ES 9300	ES 9800	ES 9900
Cadence	-	-	Jusqu'à 120 paquets / min.	Jusqu'à 120 paquets / min.	Jusqu'à 65 paquets / min.	Jusqu'à 120 paquets / min.	Jusqu'à 65 paquets / min.
Vitesse d'impression	100 mm / sec.	150 mm / sec.	300 mm / sec.	300 mm / sec.	250 mm / sec.	300 mm / sec.	250 mm / sec.
Largeur d'impression	80 / 104 mm	104 mm	80 / 104 mm	80 / 104 mm	80 / 104 mm	80 / 104 mm	80 / 104 mm
Dimensions max. des produits (L x l x H) avec système de centrage sans système de centrage	- -	- -	640 x 280 x 200 mm 640 x 360 x 200 mm	- -	- -	- -	- -
Dimensions max. des étiquettes (L x l)	-	-	200 x 110 mm	-	-	-	-
Imprimante dessus	-	-	130 x 110 mm	-	-	-	-
Imprimante dessous	-	-	-	-	-	-	-
Dimensions min. des étiquettes (L x l)	-	-	37 x 37 mm	-	-	-	-
Imprimante dessus	-	-	37 x 52 mm	-	-	-	-
Imprimante dessous	-	-	-	-	-	-	-
Dimensions max. de l'étiquette avec rotation (L x l)	-	-	110 x 110 mm	-	-	-	-
Dimensions max. des produits (L x l x H)	-	-	-	tout	tout	tout	300 x 300 x 160 mm
Dimensions max. des produits avec programme paquets longs (L x l x H)	-	-	-	-	-	-	380 x 300 x 160 mm
Dimensions max. des étiquettes (L x l)	480 x 110 mm	2159 x 118 mm	-	200 x 110 mm	170 x 110 mm	200 x 110 mm	170 x 110 mm
Dimensions min. des étiquettes (L x l)	15 x 22 mm	13 x 25 mm	-	37 x 37 mm	30 x 37 mm	37 x 37 mm	30 x 37 mm
Tête thermique	8 Dots / 12 Dots	12 Dots	8 Dots / 12 Dots	8 Dots / 12 Dots	8 Dots / 12 Dots	8 Dots / 12 Dots	8 Dots / 12 Dots
Diamètre du mandrin du rouleau d'étiquettes	76 mm	38 - 76 mm	76 mm	76 mm	76 mm	76 mm	76 mm
Diamètre extérieur du rouleau d'étiquettes	210 mm	165 - 203 mm	285 mm	285 mm	210 mm	210 mm	210 mm
Enroulement des étiquettes	Intérieur	Intérieur / Extérieur	Intérieur	Intérieur	Intérieur	Intérieur	Intérieur
Interface	RS 232, USB, Ethernet	RS 232, USB, Ethernet	RS 232, USB, Ethernet	RS 232, USB, Ethernet	RS 232, USB, Ethernet	RS 232, USB, Ethernet	RS 232, USB, Ethernet
Connectivité réseau	Oui	Oui	Oui	Oui	Oui	Oui	Oui
Stockage des données	SSD	SSD	SSD	SSD	SSD	SSD	SSD
Alimentation	190 V - 240 V / 50 - 60 Hz	100 V - 240 V / 50 - 60 Hz	190 V - 255 V / 50 - 60 Hz	190 V - 255 V / 50 - 60 Hz	180 V - 255 V / 50 - 60 Hz	190 V - 255 V / 50 - 60 Hz	180 V - 255 V / 50 - 60 Hz
Plage de température	- 10 °C à + 40 °C	+ 5 °C à + 40 °C	- 10 °C à + 40 °C	- 10 °C à + 40 °C	- 10 °C à + 40 °C	- 10 °C à + 40 °C	- 10 °C à + 40 °C
Transfert thermique en option	Non	Oui	Oui	Oui	Oui	Oui	Oui
Indice de protection	IP20	IP20	Jusqu'à IPX4	Jusqu'à IPX4	IP33	Jusqu'à IPX4	Jusqu'à IPX4
Imprimante de totalisation	Oui	Oui	Oui	Oui	Oui	Oui	Oui
Multi-imprimantes	Oui	Oui	Oui	Oui	Oui	Oui	Oui
Air comprimé	-	-	Non	Non	Non	6 bars	Non



Caméra de contrôle
dessus / dessous

Conception
hygiénique en
acier inoxy-
dable

Base de
données de
référence in-
dépendante

ESVS

SYSTÈMES D'INSPECTION PAR VISION **ESVS**

Le contrôle des informations mentionnées sur les étiquettes ainsi que de l'emballage est une demande croissante, en particulier dans les usines de production alimentaire, car les produits mal déclarés peuvent entraîner des sanctions importantes lors de la revente au détail. En raison de l'automatisation croissante dans les usines de production, le contrôle manuel des étiquettes et des emballages n'est plus possible. Les systèmes d'inspection par vision ESVS d'ESPERA contribuent à améliorer la qualité des informations mentionnées sur l'étiquette et à atteindre l'objectif d'un contrôle qualité à 100 %.

Options

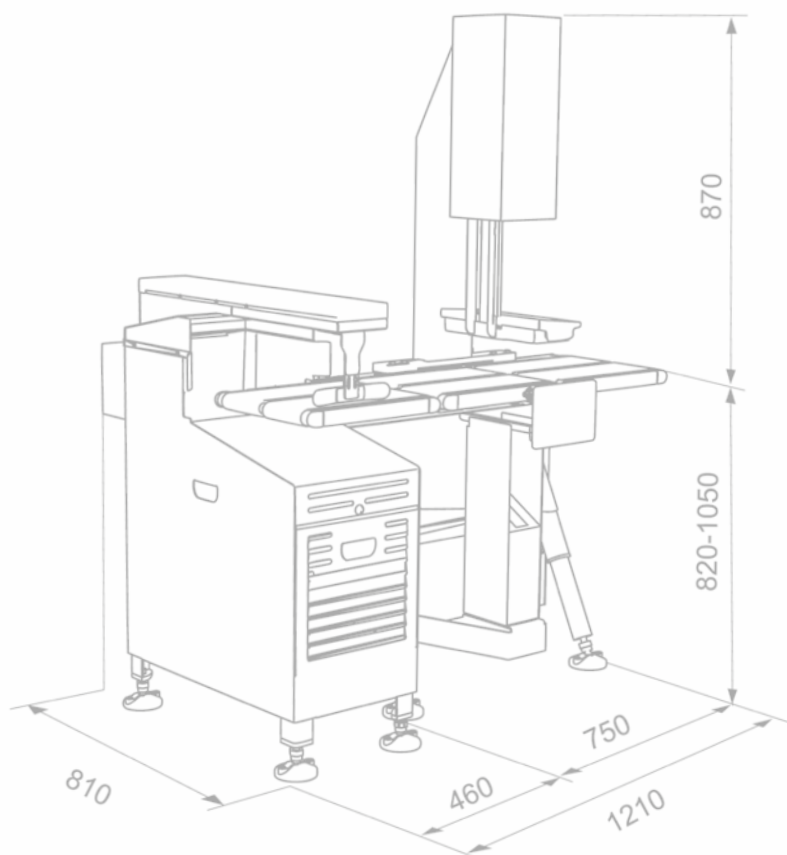
- Affichage séparé ou intégré via les systèmes d'étiquetage ESPERA
- Intégration dans tous types de lignes de production

Points forts

- Conception hygiénique en acier inoxydable
- Modularité (caméra dessus / dessous)
- Contrôle des emballages
- Contrôle de la position de l'étiquette
- Contrôle du contenu de l'étiquette
- Flexibilité totale de la définition des paramètres d'inspection
- Evaluation des statistiques individuelles et options de stockage des données
- Intégration réseau ou ERP
- Logiciel de prise en main à distance

DONNÉES TECHNIQUES

Dimensions max. des produits (L x l x H)	250 x 200 x 120 mm
Dimensions min. des produits (L x l x H)	80 x 40 x 10 mm
Poids max. des produits	3 kg
Cadence	10 - 48 m / min.
Alimentation	190 V - 240 V / 50 - 60 Hz
Plage de température	0 °C à + 40 °C
Indice de protection	IP54
Air comprimé	Oui





Conception
hygiénique
en acier
inoxydable

Intégration de l'imprimante
du combiné ES 3000 pour
l'édition des étiquettes de
totalisation

ES-X 83

SYSTÈME DE TRI ES-X 83

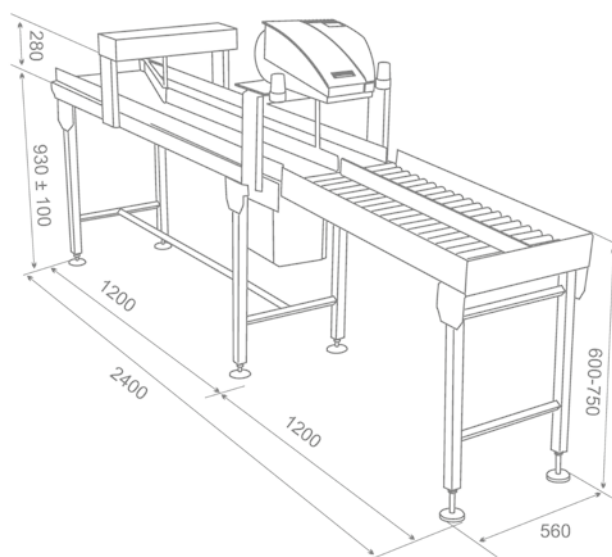
Les applications de fin de ligne incluent également un tri individuel des produits, par exemple en fonction des plages de poids. ESPERA propose une large gamme de solutions de tri. Tous les systèmes de tri ESPERA sont équipés d'une interface pour communiquer avec les systèmes de pesage, d'étiquetage ou d'inspection. Unité de tri à deux ou trois voies avec un débit maximum de 120 paquets par minute.

Points forts de l'ES-X 83

- Conception hygiénique en acier inoxydable
- Interface flexible pour intégration avec d'autres machines en amont / en aval

Options de l'ES-X 83

- Intégration de l'imprimante du combiné ES 3000 pour l'édition des étiquettes de totalisation



DONNÉES TECHNIQUES

Dimensions max. des produits (L x l x H)	250 x 200 x 120 mm
Dimensions min. des produits (L x l x H)	80 x 40 x 10 mm
Poids max. des produits	3 kg
Cadence	10 - 48 m / min.
Alimentation	190 V - 250 V / 50 - 60 Hz
Plage de température	0 °C à + 40 °C
Indice de protection	IP54
Air comprimé	Oui

SYSTÈMES DE TRI ES-X 104 / 114

Points forts

- Tri des produits par une buse à pression d'air
- Conception hygiénique en acier inoxydable
- Système très rapide pour les produits légers jusqu'à 500 g
- Interface flexible pour intégration avec d'autres machines en amont / en aval

Options

- Longueur tapis de 370 mm (ES-X 104)
- Longueur tapis de 900 mm (ES-X 114)



ES-X 114

SYSTÈMES DE TRI ES-X 124 / 134 / 144

Points forts

- Unité de tri par flipper
- Conception hygiénique en acier inoxydable
- Système rapide pour les produits jusqu'à 3 kg
- Jusqu'à 3 voies de tri
- Interface flexible pour intégration avec d'autres machines en amont / en aval

Options

- ES-X 124 : 2 voies de tri, longueur tapis de 650 mm
- ES-X 134 : 2 voies de tri, longueur tapis de 900 mm
- ES-X 144 : 3 voies de tri, longueur tapis de 900 mm



ES-X 124



SYSTÈMES D'ÉTIQUETAGE ES 1000

Les systèmes d'étiquetage entièrement automatiques d'ESPERA sont spécialement conçus pour l'industrie alimentaire et manufacturière et convainquent par leur conception robuste et modulaire et la facilité d'utilisation des machines.

Points forts

- Conception hygiénique en acier inoxydable
- Utilisation facile grâce à l'écran tactile couleur
- Réglage facile de la hauteur et de la largeur

Options

- Version gauche-droite / droite gauche
- Kit d'installation pour l'imprimante TTF
- Réglage pneumatique de la hauteur pour l'étiquetage de différentes hauteurs et géométries de produits
- Étiquetage dessus (ES 1210)
- Étiquetage dessous (ES 1221)
- Étiquetage dessus / dessous (ES 1220)
- Étiqueteuse installée sur pied ou intégrée au système de pesage-étiquetage (ES 1101 / ES 1101 PN)

DONNÉES TECHNIQUES

	ES 1210	ES 1221	ES 1220	ES 1101 Sur pied ou intégré	ES 110 1 PN Intégration sur chaîne automatique de la série ES 7000
Nombre d'étiqueteuses	1 x dessus	1 x dessous	1 x dessus 1 x dessous	1 x dessus	1 x dessus
Direction	GD / DG	GD / DG	GD / DG	GD / DG	GD / DG
Nombre de convoyeurs	1	2	2	-	-
Cadence	40 m / min.	40 m / min.	40 m / min.	40 m / min.	40 m / min.
Largeur max. de l'étiquette	180 mm	180 mm	180 mm	180 mm	180 mm
Diamètre extérieur des rouleaux d'étiquettes	360 mm	360 mm	360 mm	360 mm	360 mm
Diamètre du mandrin des rouleaux d'étiquettes	76 mm	76 mm	76 mm	76 mm	76 mm



ES 1101



ES 7001
avec ES 1101

ESPERA SOLUTIONS LOGICIELLES

La simplicité dans le fonctionnement des machines et la gestion des données de production ! Le logiciel PC intuitif ESMS permet à l'équipe de production de créer des modèles d'étiquettes sur PC depuis son bureau. Avec le logiciel ESPROM, les étiquettes conçues ainsi que les données de production peuvent être envoyées en ligne à la machine.



SOFTWARE ESMS

Le fonctionnement des machines et la gestion des données de production facilités ! Le logiciel PC intuitif ESMS permet à l'équipe de production de créer des étiquettes sur PC depuis son bureau. Avec le logiciel ESPROM, les étiquettes créées ainsi que les données de production peuvent être envoyées en ligne à la machine.

Points forts de l'ESMS

- Traitement facile des données
- Manipulation intuitive du logiciel (copier / coller)
- Options de conception d'étiquettes totalement flexible

SOFTWARE ESPROM NG / EST

Les solutions logicielles ESPERA offrent un niveau élevé de flexibilité. ESPROM NG est proposé en 3 versions afin de s'adapter aux exigences de production.

Points forts de l'ESPROM NG

- **ESPROM NG I :** Transfert des données vers les machines ESPERA « à la demande » via une interface temporaire
- **ESPROM NG II :** Transfert continu des données vers les machines ESPERA « en temps réel », ainsi que transfert bi-directionnel des données de production depuis les machines vers toutes bases de données ou systèmes ERP
- **ESPROM NG III :** Transfert continu des données vers les machines ESPERA « en temps réel », ainsi que transfert bi-directionnel des données de production et de commandes, depuis les machines vers toutes bases de données ou systèmes ERP
- **EST :** Interface individuelle pour l'échange des données avec les ERP



Regardez notre vidéo
sur le produit
ESPROM & EST.



D'AUTRES LOGICIELS
SONT DISPONIBLES
CONSULTEZ NOTRE SITE :
www.espera.com

SOLUTIONS LOGICIELLES ESPV

Gardez un œil sur toutes vos lignes de production !
Vérifiez la charge de travail de vos lignes et optimisez votre flux de production avec le logiciel ESPERA ESPV.

Points forts

- Contrôle aisé des capacités des lignes de production
- Réduction des arrêts de production
- Optimisation des lignes de production

Produktion Anzeige											
Zeit	Line	PID	Free text 3	MHD	Charge	/min	Zielwert	Mittelwert	Giveaway	Stk Ok	Stk Nok
0	1	372	40853 Lidl Fr. G...	27.03.15	15076157	30	400	403,1	0.78 %	1583	2
0	2	488	49112 Lidl D File...	24.03.15	15076156	30	450	466,5	3.67 %	3859	198
0	3	488	49112 Lidl D File...	24.03.15	15076152	2	450	479,6	8.58 %	13	4
0	4	511	48280 Lidl D Sc...	27.03.15	15076957	38	400	415,6	3.90 %	9840	132
0	5	606	43075 Lidl NL U...	27.03.15	15076957	42	800	805,1	0.64 %	40	0
78	6					0	0		0.00 %		
0	7	150	40383 Corrib Fil...	03.04.15	15076813	0	0		0.00 %		
0	8	614	48974 Lidl NL Fl...	28.03.15	15076957	30	550	553,8	0.69 %	3510	94
0	9	363	40632 Lidl FR In...	27.03.15	15076957	30	350	366,3	4.66 %	6242	17
0	10	622	40860 Lidl NI Ha...	27.03.15	15076154	42	400	401,5	0.38 %	3618	19
0	11	612	48030 Lidl NL St...	27.03.15	15076157	32	500	502,1	0.42 %	1468	10
321	12					0	0		0.00 %		
0	13	362	42473 Lidl FR O...	28.03.15	15076815	10	1000	1003,3	0.33 %	1476	4
0	15	502	40376 Lidl D Filet	27.03.15	15076955	12	600	611,6	1.93 %	151	17
0	16	492	43081 Lidl D Unt...	27.03.15	15076955	0	600	604,9	0.82 %	3127	85
12	17	608	48774 Lidl NL U...			0	900	0,0	0.00 %	0	0
23	21	623	40974 Lidl NL Filet	27.03.15	15076815	0	600	610,3	1.72 %	3336	45
0	22	113	42146 Aldi Süd ...	27.03.15	15076955	20	1100	1118,4	1.67 %	4569	1
0	23	6	99532 Aldi S Ste...	28.03.15	15076111	22	550	581,1	6.65 %	522	70

ESPV - Vue d'ensemble



ESPERA ETIQUETTES

Il s'agit d'étiquettes décoratives ou d'étiquettes pré-imprimées. Les étiquettes ESPERA sont spécialement conçues pour répondre aux exigences de l'industrie agroalimentaire et peuvent être produites dans des formes, des dessins et des revêtements entièrement personnalisés. De plus, toutes les étiquettes peuvent être fabriquées en thermique et en transfert thermique direct.

Points forts

- Jusqu'à 8 couleurs par étiquette
- Toutes les formes
- De très nombreuses possibilités de couleurs et de revêtements





L'ENTRETIEN ET LA REPARATION

Nos machines fonctionnant dans un environnement difficile, un contrôle régulier conforme aux procédures assurera une fiabilité optimale à un faible coût.

Avec le service officiel ESPERA, vous pouvez optimiser la disponibilité de vos systèmes d'une façon durable.

La maintenance préventive ainsi que les interventions de dépannage sont effectuées dans les délais les plus courts par nos équipes expérimentées et formées.

En plus de notre maintenance classique et de notre service de réparation, l'équipe mondiale ESPERA peut avoir directement accès en ligne à votre machine via le dépannage à distance et vous assister dans un délai très court à résoudre votre panne.

TOUT EN UN

En tant que société certifiée, nous prenons en charge la mise en service initiale de votre machine ESPERA. Cela vous offre tous les services autour de votre machine directement depuis le premier jour et dans le monde entier.

Nos services

- Livraison
- Mise en service
- Validation
- Etalonnage
- Mise au point

LES PACKS ESPERA

Le Service ESPERA vous offre de nombreuses solutions de services adaptés à vos besoins, afin d'éviter les imprévus et les temps d'arrêt ou de réparation coûteux.

Modules de service ESPERA

- Forfait main d'œuvre / déplacements
- Pièces de rechange
- Pièces d'usure
- Tête thermique
- Vérification Périodique
- Mise à jour des logiciels
- Mise à jour d'ESPROM
- Assistance illimitée pour le contrôle à distance

UNE PLUS GRANDE EFFICACITE GRACE A LA FORMATION DU PERSONNEL

Assurez-vous que vos utilisateurs et votre équipe technique ont les connaissances nécessaires au fonctionnement et à l'entretien des matériels. Donnez à vos équipes la possibilité d'acquérir les connaissances suffisantes afin d'accomplir leurs tâches.

Les formations ESPERA

- Fonctionnement des matériels ESPERA
- Entretien courant
- Conformité

Bien entendu, nous adaptons les formations à vos besoins individuels.



En savoir plus sur nos
offres de services

ONE STEP AHEAD.

ESPERA BELGIUM SRL

Pleinstraat 33
3220 Holsbeek
Belgique

Téléphone: + 32 16 449201
Fax: + 32 16 449205
E-Mail: info@espera.be

www.espera.com