

Espera

2:0

pour votre controle qualité



ESPERA **NOVA** ES-X

Trieur compact – modulaire, flexible, rapide

APPLICATION FLEXIBLE

DESTINÉE AUX INDUSTRIES

AGRO-ALIMENTAIRES

Espera

ESPERA NOVA ES-X

Le tri des produits défectueux est indispensable pour les entreprises qui produisent des produits alimentaires. Le système de tri ES-X, associé aux systèmes d'étiquetage, aux trieuses pondérales, aux systèmes d'inspection ou aux détecteurs de particules métalliques ESPERA, constitue la solution idéale pour une assurance qualité irréprochable.

L'ES-X peut être utilisé pour le tri de produits en sous-poids ou en surpoids en mode trieuse pondérale, ou pour procéder à du tri par plages de poids.

Les produits rejetés sont automatiquement déduits du total de la production par le logiciel.

Ejecteur par bras déviateur pour un tri rapide et précis avec réglage individuel de la force d'éjection

Complément idéal au produit ES-R



Construction hygiénique en acier inoxydable

Bac de récupération verrouillable

Détecteur de niveau de la poubelle inclus

Disponible avec un ou deux bacs de rejet

Ajustement facile de la hauteur

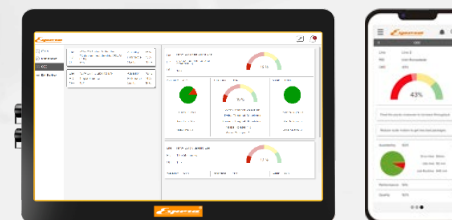
Bac disponible en plastique

SMART TECHNOLOGY

Nous nous adaptons à votre production et non l'inverse!

Think4Industry

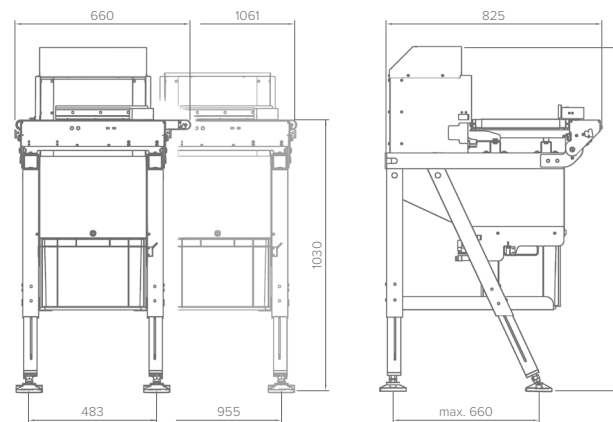
Surveillez votre processus de production en temps réel, grâce à la plateforme numérique Think4Industry. L'état de la machine, les paramètres de commande et de production sont visualisés en temps réel. Par exemple, vous pouvez suivre les valeurs du processus de tri sur toute la ligne de production, que ce soit en amont ou en aval du trieur ES-X.



Protect+

La conception hygiénique en acier inoxydable permet un nettoyage facile et protège votre matériel de la corrosion et de l'usure.

ES-X version simple et double



Dimensions max. des produits (L x l x H)	365 x 185 x 120 mm
Dimensions min. des produits (L x l x H)	80 x 40 x 7 mm
Plages de poids:	3 kg
Cadence	110 ppm/min
Vitesse	24 – 78 m/min
Alimentation	190V – 250 V / 50 – 60 Hz
Plage de température	-10°C à 40°C
Indice de protection	IP 35
Air comprimé	4,5 bar
Émission sonore	78 dB(A)
Dimension totale	
simple version	825 x 660 x 1295 mm
double version	825 x 1061 x 1295 mm
ES-X poids total	
simple version	ca. 75 kg*
double version	ca. 115 kg*

* Dépend de la configuration de la machine

Toutes les valeurs indiquées sont des valeurs maximales

ONE STEP AHEAD.

ESPERA S.a.r.l.

12 rue des Gardes
ZAC des Petits Ruisseaux
91370 Verrières Le Buisson
France

Tel: +33 164 53 27 - 20
Fax: +33 164 53 27 - 18
E-Mail: espera-france@espera.fr

www.espera.com

