

WEEG- EN ETIKETTER- SYSTEMEN

voor industriële toepassingen.



ESPERA PRODUCTOVERZICHT

Volledige modulariteit. Breed scala aan toepassingen.

ONZE PRODUCTEN

Productetikettering en inspectietechnologie op zijn best in combinatie met een hoge standaard van kwaliteitsborging is de belangrijkste technologie van ESPERA. De volledige productportfolio is ontworpen voor een breed scala aan toepassingen.

INHOUDS- OPGAVE

Volautomatische weeg- en etiketteersystemen	04 – 08
Handmatige weeg- en etiketteersystemen	09
Print-and-apply systemen	10 – 11
Inspectiesystemen	12 – 13
Sorteersystemen	14 – 15
Etiketteersystemen	16 – 17
ESPERA Software oplossing	18 – 19
ESPERA Etiketten	20 – 21
ESPERA Service	22 – 23



VOLAUTOMATISCHE WEEG- EN ETIKETTEERSYSTEMEN **ES 7000**

De volautomatische weeg- en etiketteersystemen van de ES 7000-serie zijn perfect op elkaar afgestemd voor alle productie-eisen dankzij het modulaire en flexibele ontwerp. Naast een gebruiksvriendelijk ontwerp overtuigt deze serie met een hoge snelheid tot maximaal 120 verpakkingen / minuut en geïntegreerde kwaliteitsborgingstools, zoals de functie voor automatische etiketherkenning (ALR) om te controleren of de geplaatste etiketrol past bij het product dat geëtiketteerd wordt.

Hoogtepunten

- Hygiënisch roestvaststalen ontwerp
- Automatische dwarspositionering van printer
- Automatische productgeleiders
- Automatische verpakkingshoogtecompensatie tot 200 mm
- Automatische etiketrotatie
- Modulariteit (tot 6 printers boven / onder)
- Unieke snelle wisseling van etiketrollen

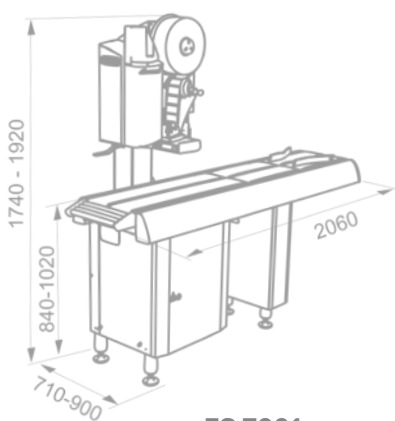
- Etiketontwerpsoftware ESMS inbegrepen
- Netwerkimtegratie (systeemonafhankelijk)
- Online service op afstand

Opties

- Volledige banden
- Toevoerband
- Verlengde weegband voor lange producten
- C-label etiketteer module

TECHNISCHE GEGEVENS

Gewichtsbereik	3 / 6 / 8 kg
Nauwkeurigheid	1 / 2 / 5 g
Type weegschaal	dynamisch
Verpakkingen per minuut	Tot 120 verpakkingen / minuut
Printsnelheid	300 mm / sec.
Printbreedte	80 / 104 mm
Verpakkingsgrootte max. met centreerstation (L x B x H)	370 x 280 x 200 mm
Verpakkingsgrootte max. zonder centreerstation (L x B x H)	370 x 360 x 200 mm
Verpakkingsafmetingen max. met 'lange verpakking' modus (L)	Tot 750 mm
Etiket max. bovenprinter (L x B)	200 x 110 mm
Etiket max. (L x B) onderprinter	130 x 110 mm
Etiket min. bovenprinter (L x B)	37 x 37 mm
Etiket max. (L x B) onderprinter	37 x 52 mm
Etiket max. bovenprinter bij etiket draaiing (L x B)	110 x 110 mm
Thermische printkop	8 Dot / 12 Dot
Etiketrol kerndiameter	76 mm
Etiketrol buitendiameter	285 mm
Etiketwikkeling	Binnenwikkeling
Interface	RS 232, USB, Ethernet
Netwerkverbinding	Ja
Gegevensopslag	SSD
Spanning	190 V - 255 V / 50 - 60 Hz
Omgevingstemperatuur	- 10 °C tot + 40 °C
Thermal transfer optie	Ja
Beschermingsklasse	IPX4
Totaalprinter	Ja
Perslucht	Geen



ES 7001



ES 7012



ES 7710
C-label etiketteer module



VOLAUTOMATISCH WEEGEN ETIKETTEERSYSTEEM MET MEERDERE ETIKETROLLEN ES 7800

Tot 5 verschillende etiketten kunnen met één systeem worden bedrukt en aangebracht. Met deze oplossing kunnen individuele etiketten worden verwerkt binnen een chaotische productstroom. De herkenning van verschillende producten en het aanbrengen van het corresponderende etiket kan worden behandeld via gewichtsbereiken, de kleur van de tray, de geometrie van de tray of door een online gegevensstroom.

Hoogtepunten

- Tot 5 verschillende etiketten met één printer
- Gemakkelijke verwerking van kleine of chaotische partijen
- Hygiënisch roestvaststalen ontwerp
- Automatische dwarspositionering van printer
- Automatische productgeleiders
- Automatische etiketrotatie
- Unieke snelle wisseling van etiketrollen
- Etiketontwerpsoftware ESMS inbegrepen
- Netwerkimplementatie (systeemafhankelijk)
- Online service op afstand

Opties

- Uitbreiding met meerdere systemen is mogelijk
- Uitbreiding tot 15 etiketten mogelijk
- Toevoerband

Gewichtsbereik	3 / 6 / 8 kg
Nauwkeurigheid	1 / 2 / 5 g
Type weegschaal	dynamisch
Verpakkingen per minuut	Tot 120 verpakkingen per minuut
Printsnelheid	240 mm / sec.
Printbreedte	80 / 104 mm
Verpakkingsgrootte max. met centreerstation (L x B x H)	370 x 280 x 200 mm
Verpakkingsgrootte max. zonder centreerstation (L x B x H)	370 x 360 x 200 mm
Verpakkingslengte max. met langverpakkingsprogramma (L)	Tot 750 mm
Etiket max. bovenprinter (L x B)	200 x 110 mm
Etiket max. onderprinter (L x B)	130 x 110 mm
Etiket min. bovenprinter (L x B)	37 x 37 mm
Etiket min. onderprinter (L x B)	37 x 52 mm
Etiket max. bovenprinter bij etiket draaiing (L x B)	110 x 110 mm
Thermische printkop	8 Dot / 12 Dot
Etiketrol kerndiameter	76 mm
Etiketrol buitendiameter	210 mm
Etiketwikkeling	Binnenwikkeling
Interface	RS 232, USB, Ethernet
Netwerkverbinding	Ja
Gegevensopslag	SSD
Spanning	190 V - 255 V / 50 - 60 Hz
Omgevingstemperatuur	- 10 °C tot + 40 °C
Thermal transfer optie	Geen
Beschermingsklasse	IPX4
Totaalprinter	Ja
Perslucht	6 bar



ES 6000

ES 6100

Gewichtsbereik	25 / 80 kg*
Nauwkeurigheid	5 / 10 g bij 25 variant 5 / 10 / 20 / 50 g bij 80 kg variant
Type weegschaal	Start - Stop
Printsnelheid	250 mm / sec.
Printbreedte	80 mm / 104 mm
Verpakkingsgrootte max. (L x B x H)	550 x 500 x 480 mm
Verpakkingsgrootte max. met toevoerband (L x B x H)	550 x 400 x 480 mm
Met optie langverpakking	750 mm ES 6000 700 mm ES 6100
Etiket max. (L x B)	170 x 110 mm
Etiket min. (L x B)	30 x 37 mm
Thermische printkop	8 Dot / 12 Dot
Etiketrol kerndiameter	76 mm
Etiketrol buitendiameter	210 mm
Etiketwikkeling	Binnenwikkeling
Interface	RS 232, USB, Ethernet
Netwerkverbinding	Ja
Gegevensopslag	SSD
Spanning	190 V - 255 V / 50 - 60 Hz
Omgevingstemperatuur	- 10 °C tot + 40 °C
Thermal transfer optie	Ja
Beschermingsklasse	IPX4
Totaalprinter	Ja
Perslucht	Geen

* met passende veiligheidsmaatregelen

VOLAUTOMATISCHE WEEG- EN ETIKETTEERSYSTEMEN ES 6000 VOOR ZWARE PRODUCTEN

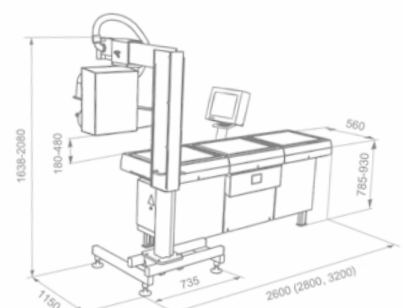
Onafhankelijk of het een blok kaas of een hele hamproduct is. Met deze machine oplossing kunnen zware producten tot 80 kg gemakkelijk en volledig flexibel worden geëtiketteerd met een snelheid tot 40 verpakkingen per minuut. Flexibel betekent dat de producten op volledig individuele posities kunnen worden geëtiketteerd, dankzij de draaibare printer. Het etiket kan aangebracht worden aan de bovenzijde of aan de zijkant van de verpakking. Bovendien is het systeem modulair uitbreidbaar tot een 2-printersysteem om twee etiketten op één pakket volledig individueel aan te brengen.

Hoogtepunten

- Hygiënisch roestvaststalen ontwerp
- Etikettering van alle verpakkingszijden
- Etiketrotatie
- Netwerkimtegratie (systeemonafhankelijk)
- Etiketontwerpssoftware ESMS inbegrepen
- Online service op afstand

Opties

- Compacte, ruimtebesparende uitvoering met één band (ES 6100)





VOLAUTOMATISCHE, COMPACTE WEEG- EN ETIKETTEERSYSTEMEN ES 5000

De compacte en modulaire oplossing ES 5000-serie is ruimtebesparend gemaakt voor een doorvoer capaciteit tot 65 verpakkingen per minuut. Printerpositionering en zijgeleidingen zijn handmatig verstelbaar. Het systeem is volledig modulaair met een of twee bovenprinters en een onderprinter.

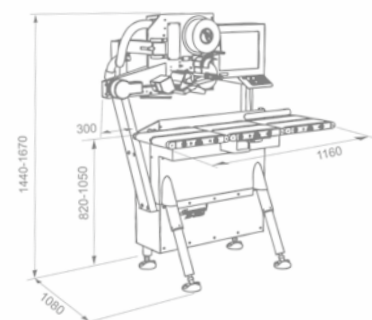
Hoogtepunten

- Hygiënisch roestvaststalen ontwerp
- Compact & ruimtebesparend ontwerp
- Automatische verpakkingshoogtecompensatie tot 160 mm
- Modulariteit (tot 3 printers boven / onder)
- Etiketontwerpsoftware ESMS inbegrepen
- Netwerkimtegratie (systeemonafhankelijk)
- Online service op afstand

Opties

- Applicator voor lange etiketten
- Toevoerband

Gewichtsbereik	3 kg of 6 kg
Nauwkeurigheid	1 g of 2 g
Type weegschaal	Start - Stop
Verpakkingen per minuut	65 verpakkingen per minuut
Printsnelheid	250 mm / sec.
Printbreedte	80 mm / 104 mm
Verpakkingsgrootte max. (L x B x H)	300 x 300 x 160 mm
Verpakkingsgrootte max. met langverpakkingsprogramma (L x B x H)	380 mm
Etiket max. bovenprinter (L x B)	170 x 110 mm
Etiket max. onderprinter (L x B)	150 x 110 mm
Etiket min. (L x B)	30 x 37 mm
Thermische printkop	8 Dot / 12 Dot
Etiketrol kerndiameter	76 mm
Etiketrol buitendiameter	210 mm
Etiketwikkeling	Binnenwikkeling
Interface	RS 232, USB, Ethernet
Netwerkverbinding	Ja
Gegevensopslag	SSD
Spanning	180 V - 255 V / 50 - 60 Hz
Omgevingstemperatuur	- 10 °C tot + 40 °C
Thermal transfer optie	Ja
Beschermingsklasse	IPX4
Totaalprinter	Ja
Perslucht	Geen



Etiketontwerp software ESMS inbegrepen

Hygiënisch roestvaststalen ontwerp

Etiketontwerpssoftware ESMS inbegrepen



ES 3012

ES 2012

	ES 3000	ES 2000
Gewichtsbereik ES 3012 / ES 2012	6 / 12 kg	6 / 12 kg
Gewichtsbereik ES 3015 / ES 2015	3 / 6 / 15 kg	3 / 6 / 15 kg
Gewichtsbereik ES 3060 / ES 2060	15 / 30 / 60 kg	15 / 30 / 60 kg
Nauwkeurigheid ES 3012	2 / 5 g multirange weegschaal	2 / 5 g multirange weegschaal
Nauwkeurigheid ES 3015	1 / 2 / 5 g multirange weegschaal	1 / 2 / 5 g multirange weegschaal
Nauwkeurigheid ES 3060	5 / 10 / 20 g multirange weegschaal	5 / 10 / 20 g multirange weegschaal
Type weegschaal	Statisch	Statisch
Printsnelheid	100 mm / sec.	120 mm / sec.
Printbreedte	80 mm / 104 mm	104 mm
Etiket max. (L x B)	480 x 110 mm	2195 x 118 mm
Etiket min. (L x B)	15 x 22 mm	13 x 25 mm
Thermische printkop	8 Dot / 12 Dot	12 Dot
Etiketrol kerndiameter	76 mm	38 - 76 mm
Etiketrol buitendiameter	210 mm	165 - 203 mm
Etiketwikkeling	Binnenwikkeling	Binnenwikkeling / buitenwikkeling
Interface	RS 232, USB, Ethernet	RS 232, USB, Ethernet
Netwerkverbinding	Ja	Ja
Gegevensopslag	SSD	SSD
Spanning	190 V - 240 V / 50 - 60 Hz	100 V - 240 V / 50 - 60 Hz
Omgevingstemperatuur	-10 °C tot +40 °C	+5 °C tot +40 °C
Thermal transfer optie	-	Ja
Beschermingsklasse	IP20	IP20
Totaalprinter	Ja	Geen
Meerdere etiketten drukken	Ja	Geen
Weegschaal afmeting ES 3012 / ES 2012 (L x B)	309 x 325 mm	309 x 325 mm
Weegschaal afmeting ES 3015 / ES 2015 (L x B)	235 x 330 mm	235 x 330 mm
Weegschaal afmeting ES 3060 / ES 2060 (L x B)	490 x 540 mm	490 x 540 mm

HANDMATIGE WEEG- EN ETIKETTEERSYSTEMEN ES 2000 / ES 3000

De weeg- en etiketteersystemen van de ES 2000 / ES 3000 series zijn speciaal ontwikkeld voor industriële toepassingen. In combinatie met de hoogwaardige industriële weegschalen, bezitten ze alle benodigdheden voor manuele weeg- en etiketteerprocessen.

Hoogtepunten ES 3000

- Hygiënisch roestvaststalen ontwerp
- Grote etiketrol diameter tot 210 mm
- Ergonomische etiketrolwissel
- Netwerkimtegratie (systeemonafhankelijk)
- Online service op afstand
- Etiketontwerpssoftware ESMS inbegrepen

Hoogtepunten ES 2000

- Robuuste kunststof constructie
- Grote etiketrol diameter tot 203 mm
- Etiketontwerpssoftware ESMS inbegrepen
- Netwerkimtegratie (systeemonafhankelijk)
- Online service op afstand





ES 9001
Individuele etikettering
zonder weegtechniek

VOLAUTOMATISCHE PRINT-AND-APPLY SYSTEMEN **ES 9000**

ESPERA biedt een volledig gamma aan van manuele en automatische print-and-apply systemen. Dit betekent dat de systemen zijn uitgerust met printers om etiketten individueel te bedrukken, maar zonder weegschaal. De print-and-apply systemen hebben hetzelfde design en dezelfde eigenschappen als de ESPERA series 3000 / 5000 / 7000 / 7800, maar zonder weegschaal.

Hoogtepunten

- Hygiënisch roestvaststalen ontwerp
- Etiketontwerpsoftware ESMS inbegrepen
- Netwerkintegratie (systeemonafhankelijk)
- Online service op afstand
- Modulariteit



ES 9100
Etikettersysteem voor
integratie in een be-
staand transportsysteem

TECHNISCHE GEGEVENS



	ES 4000	ES 4200	ES 9000	ES 9100	ES 9300	ES 9800	ES 9900
Verpakkingen per minuut	-	-	Tot 120 Pack. / min.	Tot 120 Pack. / min.	Tot 65 Pack. / min.	Tot 120 Pack. / min.	Tot 65 Pack. / min.
Printsnelheid	100 mm / sec.	150 mm / sec.	300 mm / sec.	300 mm / sec.	250 mm / sec.	300 mm / sec.	250 mm / sec.
Printbreedte	80 mm / 104 mm	104 mm	80 mm / 104 mm	80 mm / 104 mm	80 mm / 104 mm	80 mm / 104 mm	80 mm / 104 mm
Verpakkingsgrootte max. (L x B x H) met centreerstation zonder centreerstation	-	-	640 x 280 x 200 mm 640 x 360 x 200 mm	-	-	-	-
Etiket max. (L x B) bovenprinter onderprinter	-	-	200 x 110 mm 130 x 110 mm	-	-	-	-
Etiket min. (L x B) bovenprinter onderprinter	-	-	37 x 37 mm 37 x 52 mm	-	-	-	-
Etiket max. (L x B) bij etiketdraaiing bovenprinter	-	-	110 x 110 mm	-	-	-	-
Verpakkingsgrootte max. (L x B x H)	-	-	-	elke	elke	elke	300 x 300 x 160 mm
Verpakkingsgrootte max. bij langverpakkingsprogramma (L x B x H)	-	-	-	-	-	-	380 x 300 x 160 mm
Etiket max. (L x B)	480 x 110 mm	2159 x 118 mm	-	200 x 110 mm	170 x 110 mm	200 x 110 mm	170 x 110 mm
Etiket min. (L x B)	15 x 22 mm	13 x 25 mm	-	37 x 37 mm	30 x 37 mm	37 x 37 mm	30 x 37 mm
Thermische printkop	8 Dot / 12 Dot	12 Dot	8 Dot / 12 Dot	8 Dot / 12 Dot	8 Dot / 12 Dot	8 Dot / 12 Dot	8 Dot / 12 Dot
Etiketrol kern diameter	76 mm	38 - 76 mm	76 mm	76 mm	76 mm	76 mm	76 mm
Etiketrol max. buiten diameter	210 mm	165 - 203 mm	285 mm	285 mm	210 mm	210 mm	210 mm
Etiketwikkeling	Binnenwikkeling	Binnenwikkeling / buitenwikkeling	Binnenwikkeling	Binnenwikkeling	Binnenwikkeling	Binnenwikkeling	Binnenwikkeling
Interface	RS 232, USB, Ethernet	RS 232, USB, Ethernet	RS 232, USB, Ethernet	RS 232, USB, Ethernet	RS 232, USB, Ethernet	RS 232, USB, Ethernet	RS 232, USB, Ethernet
Netwerkverbinding	Ja	Ja	Ja	Ja	Ja	Ja	Ja
Gegevensopslag	SSD	SSD	SSD	SSD	SSD	SSD	SSD
Spanning	190 V - 240 V / 50 - 60 Hz	100 V - 240 V / 50 - 60 Hz	190 V - 255 V / 50 - 60 Hz	190 V - 255 V / 50 - 60 Hz	180 V - 255 V / 50 - 60 Hz	190 V - 255 V / 50 - 60 Hz	180 V - 255 V / 50 - 60 Hz
Omgevingstemperatuur	- 10 °C tot + 40 °C	+ 5 °C tot + 40 °C	- 10 °C tot + 40 °C	- 10 °C tot + 40 °C	- 10 °C tot + 40 °C	- 10 °C tot + 40 °C	- 10 °C tot + 40 °C
Thermal transfer optie	Geen	Ja	Ja	Ja	Ja	Ja	Ja
Beschermingsklasse	IP20	IP20	IPX4	PX4	IP33	IPX4	IPX4
Totaalprinter	Ja	Geen	Ja	Ja	Ja	Ja	Ja
Meerdere etiketten drukken	Ja	Geen	Ja	Ja	Ja	Ja	Ja
Perslucht	-	-	Geen	Geen	Geen	6 BAR	Geen



VISUEEL CONTROLE SYSTEEM **ESVS**

De controle van informatie op een etiket en verpakkingen in het algemeen is een toenemende vraag, voornamelijk in productieomgevingen van voeding aangezien foutief gedeclareerde producten kunnen leiden tot hoge boetes. Door de toenemende automatisatie in productieomgevingen, wordt manuele controle van etiketten en verpakkingen onmogelijk. Het ESPERA visie controlesysteem ESVS helpt om de productdeclaratie foutloos te laten verlopen en in het algemeen om het doel van 100 % kwaliteitscontrole te behalen.

Opties

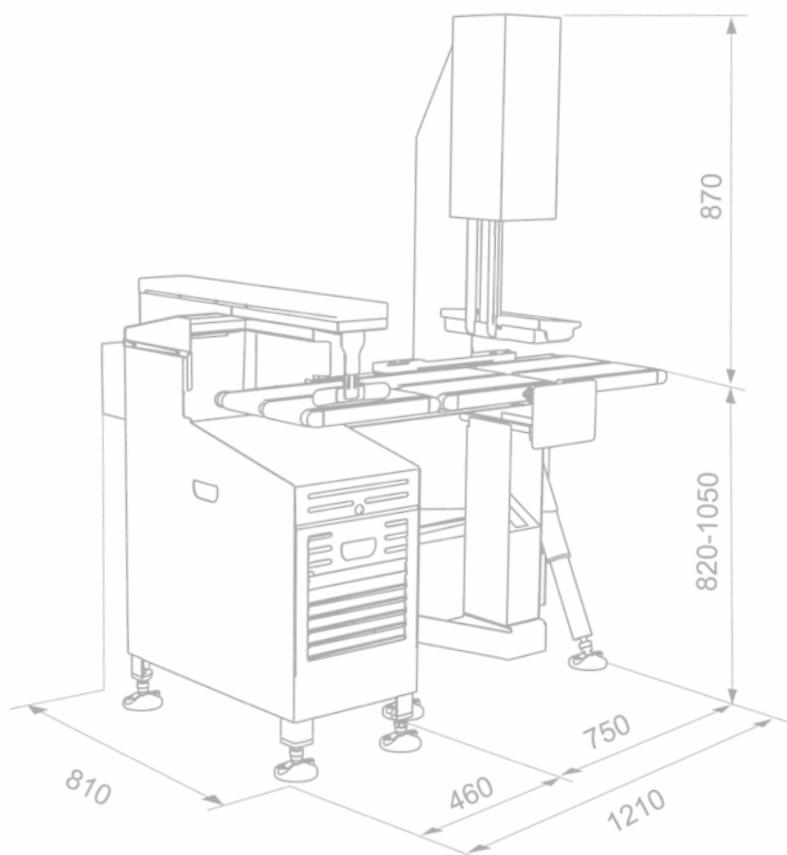
- Display afzonderlijk of geïntegreerd via ESPERA weeg- en etiketteersystemen
- Integratie in alle types productielijnen

Hoogtepunten

- Hygiënisch roestvaststalen ontwerp
- Modulariteit (boven- / ondercamera)
- Controle van verpakkingen
- Controle van etiketpositie
- Controle van etikethoud
- Volledig flexibele definitie van inspectieparameters
- Individuele statistische evaluatie en gegevensopslag mogelijkheden
- Netwerkverbinding (systeemonafhankelijk)
- Online service op afstand

TECHNISCHE GEGEVENS

Verpakingsgrootte max. (L x B x H)	250 x 200 x 120 mm
Verpakingsgrootte min. (L x B x H)	80 x 40 x 10 mm
Verpakkingsgewicht max.	3 kg
Bandsnelheid	10 - 48 m / min.
Spanning	190 V - 240 V / 50 - 60 Hz
Omgevingstemperatuur	0 °C tot + 40 °C
Beschermingsklasse	IP54
Perslucht	Ja





Hygiënisch
roestvaststalen
ontwerp

Integratie van sometiket-
drukker ES 3000 voor afgifte
totaalbon etiketten

ES-X 83

SORTEERSYSTEEM ES-X 83

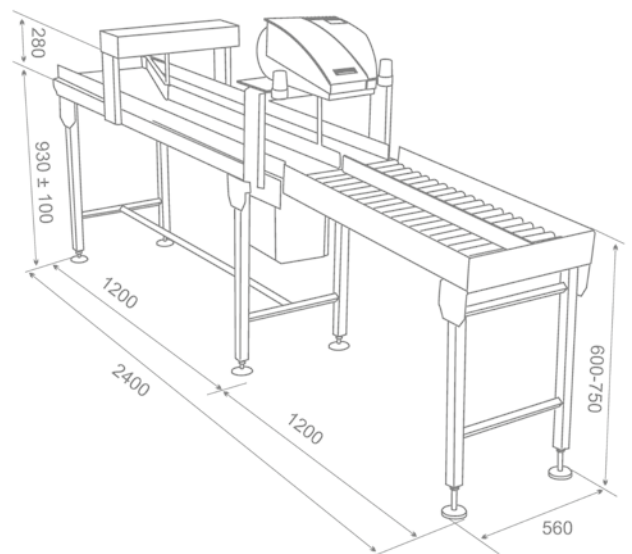
End-of-line toepassingen omvatten individuele sortering van producten, bijvoorbeeld op basis van gewicht. ESPERA biedt een breed gamma aan van sorteeroplossingen. Alle ESPERA sorteersystemen zijn uitgerust met een interface om te communiceren met weeg-, etiketteer- of inspectiesystemen. Twee of driewegs sorteereenheid met een maximale capaciteit van 120 verpakkingen per minuut.

Hoogtepunten ES-X 83

- Hygiënisch roestvaststalen ontwerp
- Flexibele interface voor integratie met andere machines stroomop of -afwaarts

Opties ES-X 83

- Integratie van totaalprinter ES 3000 voor drukken van sometiketten



TECHNISCHE GEGEVENS

Verpakkingsgrootte max. (L x B x H)	250 x 200 x 120 mm
Verpakkingsgrootte min. (L x B x H)	80 x 40 x 10 mm
Verpakkingsgewicht max.	3 kg
Bandsnelheid	10 - 48 m / min.
Spanning	190 V - 250 V / 50 - 60 Hz
Omgevingstemperatuur	0 °C tot + 40 °C
Beschermingsklasse	IP54
Perslucht	Ja

SORTEERSYSTEEM ES-X 104 / 114

Hoogtepunten

- Sorteren van producten via luchtdruknozzle
- Hygiënisch roestvaststalen ontwerp
- Heel snel sorteren van producten onder 500 gram
- Flexibele interface voor integratie met andere machines stroomop of -afwaarts

Opties

- Bandlengte 370 mm (ES-X 104)
- Bandlengte 900 mm (ES-X 114)



ES-X 114

SORTEERSYSTEEM ES-X 124 / 134 / 144

Hoogtepunten

- Flipper sorteereenheid
- Hygiënisch roestvaststalen ontwerp
- Heel snel sorteren van producten onder 3 kg
- Sorteren tot drie wegen
- Flexibele interface voor integratie met andere machines stroomop of -afwaarts

Opties

- ES-X 124: Tweewegs sorteren, 650 mm bandlengte
- ES-X 134: Tweewegs sorteren, 900 mm bandlengte
- ES-X 144: Driewegs sorteren, 900 mm bandlengte



ES-X 124



ETIKETTERINGS-SYSTEMEN ES 1000

De volautomatische etiketteersystemen van ESPERA zijn speciaal ontworpen voor de voedingsmiddelen-industrie en de verwerkende industrie en overtuigen door hun robuuste en modulaire ontwerp en eenvoudige machinebediening.

Hoogtepunten

- Hygiënisch roestvaststalen ontwerp
- Eenvoudige bediening via een kleurentouchscreen
- Eenvoudige hoogte- en zijdeverstelling

Opties

- Links-rechts / rechts-links
- Installatiekit voor TTF-printer
- Pneumatische hoogteverstelling voor het labelen van verschillende producthoogtes en productgeometrieën
- Boven-etikettering (ES 1210)
- Onder-etikettering (ES 1221)
- Etikettering van boven- en onderkant (ES 1220)
- Geïntegreerde etiketteerder op standaard of aangesloten op etiketteersysteem (ES 1101 / ES 1101 PN)

TECHNISCHE GEGEVENS

	ES 1210	ES 1221	ES 1220	ES 1101 Op statief	ES 1101 PN Geïntegreerd op een ES 7000 weeg- en etiket- teersysteem
Aantal etiketapplicatoren	1 x bovenzijde	1 x bovenzijde	1 x bovenzijde 1 x onderzijde	1 x bovenzijde	1 x bovenzijde
Machine looprichting	LR / RL	LR / RL	LR / RL	LR / RL	LR / RL
Aantal banden	1	1	2	-	-
Bandsnelheid	40 m / minuut	40 m / minuut	40 m / minuut	40 m / minuut	40 m / minuut
Etiketrolbreedte max.	180 mm	180 mm	180 mm	180 mm	180 mm
Etiketrol max. buitendiameter	360 mm	360 mm	360 mm	360 mm	360 mm
Etiketrol kerndiameter	76 mm	76 mm	76 mm	76 mm	76 mm



ES 1101



ES 7000
met ES 1101

ESPERA SOFTWARE OPLOSSING

Of het nu gaat om interface-oplossingen voor het netwerken van machines met interne productie-ERP-systemen of softwareoplossingen voor de visualisatie en optimalisatie van productieprocessen. ESPERA-softwareoplossingen optimaliseren de interne gegevensworkflow en kunnen systeemafhankelijk worden geïntegreerd.



SOFTWARE ESMS

Machine bediening en beheer van productiedata was nog nooit zo eenvoudig! De intuïtieve PC software ESMS laat het productieteam toe om de layout van etiketten te doen via de PC op hun bureau. Met de ESPROM software kunnen de ontworpen etiketten en productiedata volledig online gestuurd worden naar het machine.

Hoogtepunten ESMS

- Gemakkelijke bediening van gegevens
- Intuïtieve bediening van de software (drag & drop)
- Volledig flexibele opties voor etiketontwerp

SOFTWARE ESPROM NG / EST

De ESPERA-softwareoplossing ESPROM NG / EST, biedt een hoge mate van flexibiliteit. De software is beschikbaar in drie mogelijke uitbreidingsfasen en zo aangepast aan de behoeften van de productie.

Hoogtepunten ESPROM NG

- **ESPROM NG 1:** Dataoverdracht naar de ESPERA machines 'on demand' via een tijdelijke interface
- **ESPROM NG 2:** Continue realtime dataoverdracht naar de ESPERA machines én overdracht van productiedata in twee richtingen tussen de machines en een database of ERP systeem
- **ESPROM NG 3:** Continue realtime dataoverdracht naar de ESPERA machines én overdracht van productiedata in twee richtingen tussen de machines en een database of ERP systeem
- **EST:** Individuele interface voor dataoverdracht



Bekijk onze
productvideo over
ESPROM & EST.



SOFTWARE OPLOSSINGEN ESPV

Blijf up-to-date van al je productielijnen! Houd vrije capaciteit of bottlenecks van de lijnen in het oog en optimaliseer je workflow met ESPV ESPERA Production View software.

Hoogtepunten

- Gemakkelijke controle van lijncapaciteiten
- Verlaag stilstand van de productie
- Optimaliseer de productielijn

Produktion Anzeige												
Zeit	Line	PID	Free text 3	MHD	Charge	/min	Zielwert	Mittelwert	Giveaway	Stk Ok	Stk Nok	
0	1	372	40853 Lidl Fr. G...	27.03.15	15076157	30	400	403,1	0.78 %	1583	2	
0	2	488	49112 Lidl D File...	24.03.15	15076156	30	450	466,5	3.67 %	3859	198	
0	3	488	49112 Lidl D File...	24.03.15	15076152	2	450	479,6	8.58 %	13	4	
0	4	511	48280 Lidl D Sc...	27.03.15	15076957	38	400	415,6	3.90 %	9840	132	
0	5	606	43075 Lidl NL U...	27.03.15	15076957	42	800	805,1	0.64 %	40	0	
78	6					0	0		0.00 %			
0	7	150	40383 Corrib Fil...	03.04.15	15076813	0	0		0.00 %			
0	8	614	48974 Lidl NL Fl...	28.03.15	15076957	30	550	553,8	0.69 %	3510	94	
0	9	363	40632 Lidl FR In...	27.03.15	15076957	30	350	366,3	4.66 %	6242	17	
0	10	622	40860 Lidl NI Ha...	27.03.15	15076154	42	400	401,5	0.38 %	3618	19	
0	11	612	48030 Lidl NL St...	27.03.15	15076157	32	500	502,1	0.42 %	1468	10	
321	12					0	0		0.00 %			
0	13	362	42473 Lidl FR O...	28.03.15	15076815	10	1000	1003,3	0.33 %	1476	4	
0	15	502	40376 Lidl D Filet	27.03.15	15076955	12	600	611,6	1.93 %	151	17	
0	16	492	43081 Lidl D Unt...	27.03.15	15076955	0	600	604,9	0.82 %	3127	85	
12	17	608	48774 Lidl NL U...			0	900	0,0	0.00 %	0	0	
23	21	623	40974 Lidl NL Filet	27.03.15	15076815	0	600	610,3	1.72 %	3336	45	
0	22	113	42146 Aldi Süd ...	27.03.15	15076955	20	1100	1118,4	1.67 %	4569	1	
0	23	6	99532 Aldi S Ste...	28.03.15	15076111	22	550	581,1	6.65 %	522	70	

ESPV - Beeldschermweergave



ESPERA ETIKETTEN

Of het nu blanco etiketten zijn of voorbedrukte etiketten, ESPERA etiketten zijn specifiek ontwikkeld naar de voorwaarden in de voedingsindustrie en kunnen gefabriceerd worden in individuele geometrieën, designs en coatings. Bovendien kunnen de etiketten zowel voor thermisch direct als voor Thermo transfer toepassingen samengesteld worden.

Hoogtepunten

- Tot 8 kleuren per etiket
- Alle geometrieën
- Uitgebreid gamma aan kleuren en coatings





ONDERHOUD EN REPARATIE

Uw machines worden vaak blootgesteld aan zware omgevingsomstandigheden. Een regelmatige inspectie van de installaties volgens gestandaardiseerde procedures geeft een maximum aan betrouwbaarheid tegen minimale kosten. Ons wereldwijd servicenetwerk biedt snelle reactietijden met maximale competentie. Met de ESPERA-service kunt u de beschikbaarheid van uw machinepark aanzienlijk verbeteren. Wij voeren onderhouds- en servicewerkzaamheden uit met onze ervaren technici.

Het ESPERA-serviceteam kan ook online op afstand service verlenen. U kunt contact opnemen voor het oplossen van uw problemen via de ESPERA Online Service in real time.

ALLES UIT EEN HAND

Wij zorgen voor het voor het eerst op de markt brengen van uw machines. Als gecertificeerd bedrijf kunnen wij uw weeg- en etiketeermachine keuren. Zo ontvangt u alle diensten rond uw machine rechtstreeks van uit de eerste hand.

Onze service diensten

- Keuring
- Inbedrijfstelling
- Inspectie
- Kalibratie
- Reparatie
- Aanpassing
- Scholing

ESPERA SERVICEPAKKETTEN

Het ESPERA-servicepakket omvat een verscheidenheid van individuele serviceoplossingen die zijn afgestemd op uw behoeften. Vermijd onverwachte en kostbare stilstandtijden of reparaties door regelmatig onderhoud.

ESPERA-servicemodules

- Forfaitair tarief voor werk- en reiskosten
- Onderdelen vast tarief
- Reserve- & slijtdelen vast tarief
- Thermolijsten vast tarief
- Inspectie
- Software-updates
- ESPROM Updates
- Onbeperkte ondersteuning op afstand



Meer informatie over
onze servicepakketten

MEER EFFICIËNTIE DOOR SCHOLINGEN

Zorg ervoor dat uw gebruikers en uw technisch personeel de nodige kennis voor een effectieve werking en onderhoud van uw machines hebben. Geef uw operators en uw technische medewerkers de mogelijkheid om voldoende kennis te verwerven.

ESPERA ACADEMY

- Scholingen voor Operators over de werking van ESPERA-machines
- Scholing voor monteurs voor onafhankelijke uitvoering van routineonderhoud
- Scholingen om de conformiteit te garanderen

Natuurlijk passen we de inhoud van de training graag aan naar uw individuele behoeften.

ONE STEP AHEAD.

ESPERA BELGIUM B.V.

Pleinstraat 33
3220 Holsbeek
België

Telefoon: + 32 (0) 16 / 44.92.01
Fax: + 32 (0) 16 / 44.92.05
E-Mail: info@espera.be

www.espera.com